

Compresseur / Compressor  
Code tension / Voltage code : FZ

# CAJ2440Z-FZ

Froid commercial négatif (BP)  
Low back pressure commercial application

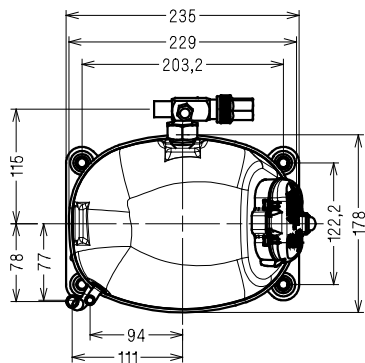
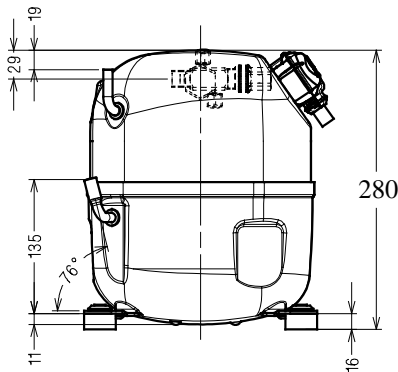
220-240V / 50Hz - 1~

## R404A



## N° 124HT-FZ - ind a

Conditions Conditions	fréquence frequency	Prod frigorifique nominale / nominal refrigerating capacity			Puis. sonore Sound level
		Watts	Kcal/h	BTU/h	
EN12900*	50 Hz	463	398	1579	ISO 3745 / ISO 3743-1
					56 dBA



**Cylindrée / Displacement :** 21 cm<sup>3</sup>  
**Poids net / Net weight :** 21.4 Kg  
**Charge en huile / Oil charge :** 475 cm<sup>3</sup>  
**Type d'huile / Oil type :** P.O.E /  
**Détente / Expansion device :** Capillaire/Détendeur  
 Capillary/Exp° valve

**Refroidissement / Cooling :** Ventilé / Forced

**Résistance à 20° C / Windings resistances at 20° C**

Phase princ. / Main Winding : 2.8 Ohms  
 aux. / Auxiliary Winding : 11.6 Ohms

**Intensité / Current**

nom. / Rated current RLA : 3 A  
 max. / Max current : 5.7 A  
 dém. / Start current LRA : 27 A

**Ap. Electrique / Electrical equipment :** CSR

**Protecteur / Overload :**

T0348  
 Temporisation / Time check : 7.5s - 14s / 15.4 A  
 T° ouverture / Opening temp.: 105° C  
 fermeture / Closing temp. : 52° C  
 Option / optional : MRA38111

**Relais potentiel / Potential relay :**

RVA4P\*\*  
 enclenchement / Pick up : 300/320V  
 déclenchement / Drop out : 60/121V  
 Option / optional : 3ARR3\*10AD\*

**Condensateur dém. / Start capacitor :** 88 µF / 250 V

**Condensateur Perm./ Run capacitor :** 15 µF / 400 V

\* EN12900: T°cond.+40°C / T°évap.-35°C/ T°gas aspirés. +20°C /  
 Sous refroidissement. OK

\* EN 12900 : Cond. T° +40°C / Evap. T° -35°C / Return gas T° +20°C /  
 Subcooling. OK

Pour conduites Ø ext / For tubing O.D.

Aspiration Suction	Refoulement Discharge	Charge Process
12.7 (1/2")	7.9 (5/16")	6.35 (1/4")

Les caractéristiques données dans cette fiche technique peuvent évoluer sans avis préalable, avec les améliorations que 'Tecumseh' entend toujours apporter à sa production.  
 'Tecumseh', in a constant endeavour to improve its products reserves the right to change any information contained in this leaflet without prior warning.



Tecumseh

<b>CAJ2440Z-FZ</b>	<b>Tension FZ : 220 - 240V 1~ 50 Hz</b>	<b>R404A</b>	<b>N°124HT-FZ</b>	<b>Ind a</b>
--------------------	---	--------------	-------------------	--------------

Les performances sont données dans les <b>conditions EN 12900</b> : Elles sont certifiées uniquement en 50 Hz	Gaz aspirés : 20°C Sous refroidissement : 0°K
The performance data are in <b>EN 12900 conditions</b> : They are only certified in 50 Hz	Return gas : 20°C Subcooling : 0°K

© Tecumseh

<b>50 Hz R404A</b>									
4   T condensation	5   T évaporation	(°C)	<b>-40</b>	<b>-35</b>	<b>-30</b>	<b>-25</b>	<b>-20</b>	<b>-15</b>	<b>-10</b>
<b>30</b>	1   P frigorifique	(W)	422	600	818	1080	1391	1754	2173
	2   P absorbée	(W)	436	503	571	641	712	786	863
	3   I absorbée	(A)	1.93	2.21	2.51	2.82	3.15	3.5	3.86
<b>40</b>	1   P frigorifique	(W)	311	<b>463</b>	647	870	1135	1446	1807
	2   P absorbée	(W)	420	<b>499</b>	581	665	752	844	941
	3   I absorbée	(A)	1.87	<b>2.22</b>	2.58	2.96	3.35	3.76	4.18
<b>50</b>	1   P frigorifique	(W)		337	489	673	892	1151	1453
	2   P absorbée	(W)		481	576	675	778	888	1004
	3   I absorbée	(A)		2.16	2.59	3.03	3.48	3.95	4.44
<b>60</b>	1   P frigorifique	(W)			343	488	662	869	1114
	2   P absorbée	(W)			562	675	795	922	1057
	3   I absorbée	(A)			2.53	3.04	3.55	4.09	4.64

1 = refrigerating capacity      2 = watt input      3 = current      4 = condensing temperature      5 = evaporating temperature

**Nota :** Les caractéristiques données dans cette fiche technique peuvent évoluer sans avis préalable, avec les améliorations que "Tecumseh" entend toujours apporter à sa production.

**Note :** "Tecumseh", in a constant endeavour to improve its products reserves the right to change any information contained in this leaflet without prior warning.