

Compresseur / Compressor  
Code tension / Voltage code : F

# CAJ4476Y

Froid commercial et industriel positif (HP)  
Commercial & industrial application (HBP)

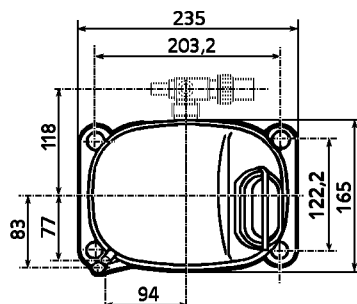
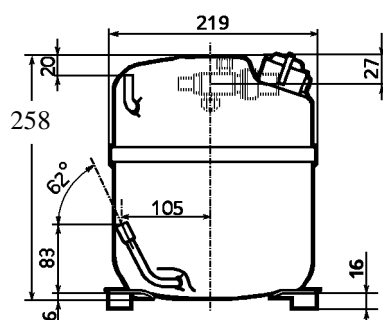
220-240V / 50Hz - 1~

R134a



N° 214GS-F - ind c

Conditions <i>Conditions</i>	fréquence <i>frequency</i>	Prod frigorifique nominale / <i>nominal refrigerating capacity</i>			Puis. sonore <i>Sound level</i>
		Watts	Kcal/h	BTU/h	
EN 12900	50 Hz	1692	1455	5770	ISO 3745 / ISO 3743-1  58 dBA
Cecomaf	50 Hz	1618			



Cylindrée / *Displacement* : 21.8 cm<sup>3</sup>  
 Poids net / *Net weight* : 20 Kg  
 Charge en huile / *Oil charge* : 887 cm<sup>3</sup>  
 Type d'huile / *Oil type* : P.O.E /  
 Détente / *Expansion device* : Capillaire/Détendeur  
 Capillaire/Exp° valve

Refroidissement / *Cooling* : Ventilé / Forced

Résistance à 20° C / *Windings resistances at 20° C*

Phase princ. / *Main Winding* : 3.1 Ohms  
 aux. / *Auxiliary Winding* : 16 Ohms

Intensité / *Current*

nom. / *Rated current RLA* : 4.9 A  
 max. / *Max current* : 7.2 A  
 dém. / *Start current LRA* : 24 A

Ap. Electrique / *Electrical equipment* : CSIR

Protecteur / *Overload* : T0155

Temporisation / *Time Check* : 7.5s - 14s / 15.3 A  
 T° ouverture / *Opening temp.* : 105° C  
 fermeture / *Closing temp.* : 61° C  
 Option / *optional* : /

Relais Intensité / *Current relay* : MTRPH58

enclenchement / *Pick up* : 12,7A  
 déclenchement / *Drop out* : 10,8A  
 Option / *optional* : 3ARR18A101B

Condensateur dém. / *Start capacitor* : 64 µF / 330 V

Pour conduites Æ ext / *For tubing O.D.*

Aspiration <i>Suction</i>	Refoulement <i>Discharge</i>	Charge <i>Process</i>
12.7 (1/2")	6.35 (1/4")	6.35 (1/4")

Les caractéristiques données dans cette fiche technique peuvent évoluer sans avis préalable, avec les améliorations que 'TECUMSEH EUROPE' entend toujours apporter à sa production.  
 'TECUMSEH EUROPE', in a constant endeavour to improve its products reserves the right to change any information contained in this leaflet without prior warning.



<b>CAJ4476Y</b>	Tension F : 220 - 240V 1~ 50 Hz	R134a	N°214GS-F	Ind c
-----------------	---------------------------------	-------	-----------	-------

Les performances sont données dans les <b>conditions EN 12900</b> : Elles sont certifiées uniquement en 50 Hz	Gaz aspirés : 20°C Sous refroidissement : 0°K
The performance data are in <b>EN 12900 conditions</b> : They are only certified in 50 Hz	Return gas : 20°C Subcooling : 0°K

© Tecumseh Europe

<b>50 Hz R134a</b>											
4   T condensation	5   T évaporation	(°C)	-25	-20	-15	-10	-5	0	5	10	15
<b>30</b>	1   P frigorifique	(W)	476	671	903	1178	1502	1882	2322	2830	3411
	2   P absorbée	(W)	376	428	474	515	552	587	621	654	689
	3   I absorbée	(A)	3.69	3.8	3.91	4.02	4.13	4.23	4.34	4.44	4.55
<b>40</b>	1   P frigorifique	(W)		526	738	988	1280	1621	2017	2474	2997
	2   P absorbée	(W)		425	489	547	600	650	698	744	790
	3   I absorbée	(A)		3.69	3.87	4.04	4.22	4.4	4.57	4.74	4.92
<b>50</b>	1   P frigorifique	(W)			564	785	1043	1343	<b>1692</b>	2095	2559
	2   P absorbée	(W)			482	561	635	705	<b>770</b>	834	896
	3   I absorbée	(A)			3.82	4.07	4.31	4.56	<b>4.8</b>	5.04	5.29
<b>60</b>	1   P frigorifique	(W)				581	801	1058	1357	1704	2105
	2   P absorbée	(W)				556	655	747	836	921	1004
	3   I absorbée	(A)				4.09	4.4	4.72	5.03	5.34	5.66

1 = refrigerating capacity      2 = watt input      3 = current      4 = condensing temperature      5 = evaporating temperature

Nota : Les caractéristiques données dans cette fiche technique peuvent évoluer sans avis préalable, avec les améliorations que "TECUMSEH EUROPE" entend toujours apporter à sa production.

Note : "TECUMSEH EUROPE", in a constant endeavour to improve its products reserves the right to change any information contained in this leaflet without prior warning.