

Compresseur / Compressor
Code tension / Voltage code : G

CAJ4519Z

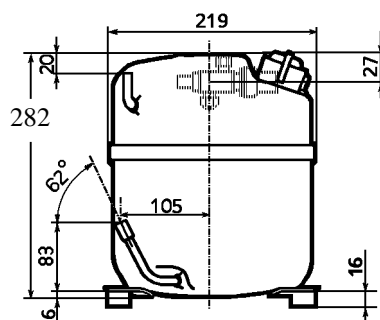
Froid commercial et industriel positif (HP)
Commercial & industrial application (HBP)

208-220V / 50Hz - 1~

R404A

N° 224ST-G - ind d

Conditions <i>Conditions</i>	fréquence <i>frequency</i>	Prod frigorifique nominale / <i>nominal refrigerating capacity</i>			Puis. sonore <i>Sound level</i>
		Watts	Kcal/h	BTU/h	
Standard	50 Hz	5038	4333	17180	ISO 3745 / ISO 3743-1 70 dBA
Cecomaf	50 Hz	4480			



Cylindrée / Displacement : 34.5 cm³
Poids net / Net weight : 24 Kg
Charge en huile / Oil charge : 887 cm³
Type d'huile / Oil type : P.O.E /
Détente / Expansion device : Capillaire/Détendeur
Capillary/Exp° valve
Refroidissement / Cooling : Ventilé / *Forced*

Résistance à 20° C / Windings resistances at 20° C

Phase princ. / *Main Winding* : 1.1 Ohms
 aux. / *Auxiliary Winding* : 5.3 Ohms

Intensité / Current

nom. / *Rated current RLA* : 10.5 A
 max. / *Max current* : 15.5 A
 dém. / *Start current LRA* : 50 A

Ap. Electrique / Electrical equipment : CSR

Protecteur / Overload : CRA38014
 Temporisation / *Time check* : 2.8s - 5.2s / 48 A
 T° ouverture / *Opening temp.* : 135° C
 fermeture / *Closing temp.* : 61° C
 Option / *optional* : GA3SHU00

Relais potentiel / Potential relay : RVA4G**
 enclenchement / *Pick up* : 180/195V
 déclenchement / *Drop out* : 40/105V
 Option / *optional* : 3ARR3*6AS*

Condensateur dém. / Start capacitor : 100 µF / 250 V
Condensateur Perm./ Run capacitor : 35 µF / 400 V

Pour conduites Ø ext / *For tubing O.D.*

Aspiration <i>Suction</i>	Refoulement <i>Discharge</i>	Charge <i>Process</i>
15.9 (5/8")	9.5 (3/8")	6.35 (1/4")

Les caractéristiques données dans cette fiche technique peuvent évoluer sans avis préalable, avec les améliorations que 'TECUMSEH EUROPE' entend toujours apporter à sa production.
 'TECUMSEH EUROPE', in a constant endeavour to improve its products reserves the right to change any information contained in this leaflet without prior warning.



CAJ4519Z	Tension G : 208 - 220V 1~ 50 Hz	R404A	N°224ST-G	Ind d
-----------------	--	--------------	------------------	--------------

Les performances sont données dans les conditions Standard TE :	Surchauffe :	11°K
	Sous refroidissement :	8.3°K
The performance data are in Standard TE conditions :	Superheat :	11°K
	Subcooling :	8.3°K

© Tecumseh Europe

50 Hz R404A											
4 T condensation	5 T évaporation	(°C)	-25	-20	-15	-10	-5	0	5	10	15
40	1 P frigorifique	(W)	1419	1919	2538	3277	4136	5114	6211	7428	8764
	2 P absorbée	(W)	1210	1310	1412	1517	1624	1733	1845	1959	2075
	3 I absorbée	(A)	5.96	6.46	6.99	7.54	8.12	8.72	9.35	10.01	10.69
50	1 P frigorifique	(W)		1504	2014	2631	3354	4183	5118	6160	7309
	2 P absorbée	(W)		1285	1439	1592	1743	1893	2041	2187	2331
	3 I absorbée	(A)		6.41	7.15	7.9	8.65	9.41	10.18	10.96	11.74
55	1 P frigorifique	(W)			1752	2307	2962	3717	4572	5526	6581
	2 P absorbée	(W)			1453	1630	1803	1973	2139	2301	2459
	3 I absorbée	(A)			7.23	8.08	8.92	9.76	10.6	11.44	12.27
60	1 P frigorifique	(W)			1490	1984	2571	3251	4025	4892	5853
	2 P absorbée	(W)			1467	1668	1863	2053	2237	2415	2588
	3 I absorbée	(A)			7.32	8.26	9.19	10.11	11.01	11.91	12.8

1 = refrigerating capacity 2 = watt input 3 = current 4 = condensing temperature 5 = evaporating temperature

Nota : Les caractéristiques données dans cette fiche technique peuvent évoluer sans avis préalable, avec les améliorations que "TECUMSEH EUROPE" entend toujours apporter à sa production.

Note : "TECUMSEH EUROPE", in a constant endeavour to improve its products reserves the right to change any information contained in this leaflet without prior warning.