

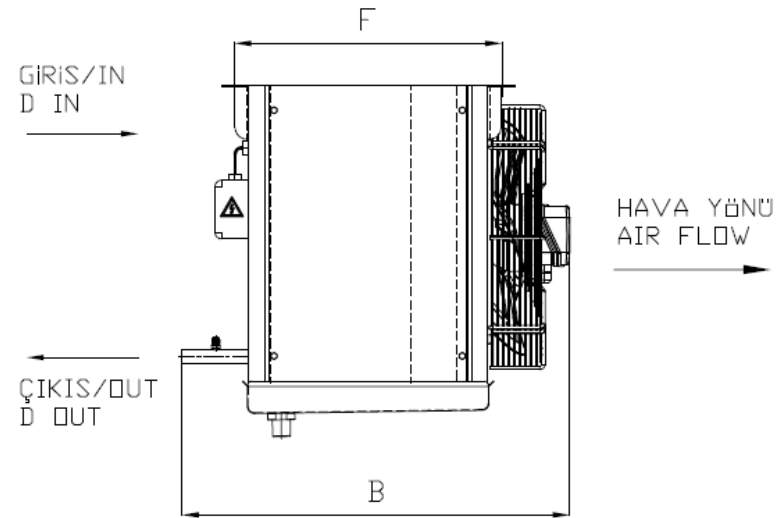
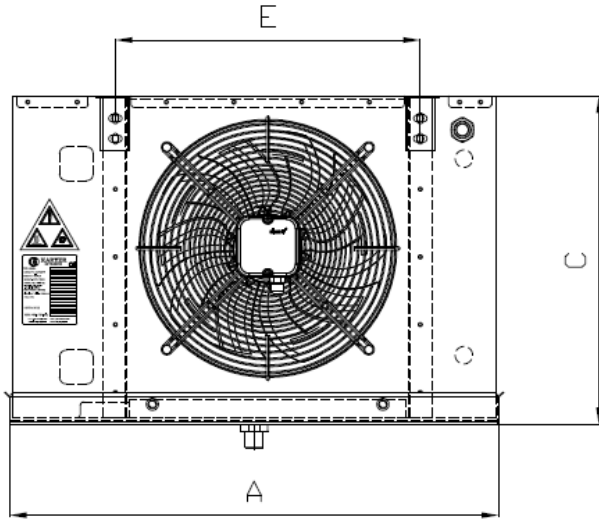


KARYER ISI TRANSFER SANAYİ VE TİCARET A.Ş.
Topçular Mah. Tikveşli Yolu No: 8 34140
Topçular-Eyüp/İSTANBUL
Phone: +90 (212) 567 55 09 - Fax: +90 (212) 576 23 45
E-Mail: info@karyergroup.com

Дата 16/8/2019
Клиент
Ссылка
Предложение

ИСПАРИТЕЛЬ		EA-130BE6-C01 C30	
Capacity	3,20 kW	Температура испарения	Середина -8,0 °C
Sensible ratio	0,88	Температура конденсации	Середина 45,0 °C
Расход воздуха	1400,00 m³/h	Жидкость	R404A
Скорость воздуха	1,67 m/s	Перегрев	0,0 K
Высота над уровнем моря	0 m	Переохлаждение	0,0 K
Температура воздуха на входе	0,0 °C		
Относительная влажность на входе	75,0 %		
Температура воздуха на выходе	-5,9 °C		
Относительная влажность на выходе	100,0 %		
Дальнобойность воздушной струи	6,6 m	Air throw with streamer (Optional)	11,2 m
Кол-во добываемой воды	0,9 kg/h	Frost Thickness	0,00 mm
		ESP	0,0 Pa
Кол-во вентиляторов	1 (230V/1Ph/50Hz)	Эксплуатационные данные на к	Данные мотора на каждый вент
Диаметр вентилятора	300 mm	Эксплуатацион	-
Диапазон температур	-40 до 60°C	Частота враще	1356 rpm
Мощность звука	64 dB(A)	Мощность	66 W
Lpa at 10 m	33 dB(A)	Ток	0,29 A
		Частота враще	1380 rpm
		Мощность	62 W
		Ток	0,28 A
EgP	Нет	Класс эффективности использования	A
Класс защиты	IP44		
ТЭНы			
Общая мощность ТЭНов батареи	2,04 kW		
Общая мощность ТЭНов поддона	0,68 kW		
Общая мощность ТЭНов	2,72 kW		
Строительство			
Корпус	Окрашенный оцинкованный лист RA6	Поверхность	15,1 m²
Сухой вес	29,00 kg	Внутренний объем	4,4 l
(*)Макс. рабочее давление	25 bar	Шаг ребра	6 mm
Длина	867 mm	Материал оребрения	Алюминий
Ширина	567 mm	Материал труб	Медь
Высота	445 mm	Материал коллекторов	Медь
Вес брутто	37,00 kg	Подсоединения распределителя	1 x Ø9,52
Объем груза	0,32 m³	Выходной коллектор	1 x Ø19
		Расположение соединений	Одна сторона
		Классификация PED	Art 4.3
		Цена за единицу товара	608,00 € (EUR)
Ambient temperature 55°C or higher calculations with R410A refrigerant, please contact Karyer for max. working pressure.			
Вспомогательное оборудование			
Общая Цена нетто			608 € (EUR)
Before the order, Karyer has the right to review the selection.			

A	857 mm
B	567 mm
C	445 mm
F	395 mm
E	585 mm



KARYER ISI TRANSFER SANAYİ VE TİCARET A.Ş.
Topçular Mah. Tikveşli Yolu No: 8 34140
Topçular-Eyüp/İSTANBUL
Phone: +90 (212) 567 55 09 - Fax: +90 (212) 576 23 45
E-Mail: info@karyergroup.com