



KARYER ISI TRANSFER SANAYİ VE TİCARET A.Ş.
 Topçular Mah. Tikveşli Yolu No: 8 34140
 Topçular-Eyüp/İSTANBUL
 Phone: +90 (212) 567 55 09 - Fax: +90 (212) 576 23 45
 E-Mail: info@karyergroup.com

Дата 19/8/2019
 Клиент
 Ссылка
 Предложение

ИСПАРИТЕЛЬ EA-235AC6-C01 C12

| | | | | |
|-----------------------------------|---------------------|------------------------------------|----------|-----------------|
| Capacity | 6,00 kW | Температура испарения | Середина | -25,0 °C |
| Sensible ratio | 0,94 | Температура конденсации | Середина | 45,0 °C |
| Расход воздуха | 5000,00 m³/h | Жидкость | | R404A |
| Скорость воздуха | 2,87 m/s | Перегрев | | 0,0 K |
| Высота над уровнем моря | 0 m | Переохлаждение | | 0,0 K |
| Температура воздуха на входе | -18,0 °C | | | |
| Относительная влажность на входе | 75,0 % | | | |
| Температура воздуха на выходе | -21,0 °C | | | |
| Относительная влажность на выходе | 90,9 % | | | |
| Дальнобойность воздушной струи | 11,4 m | Air throw with streamer (Optional) | | 19,4 m |
| Кол-во добываемой воды | 0,3 kg/h | Frost Thickness | | 0,00 mm |
| | | ESP | | 0,0 Pa |

| Кол-во вентиляторов | 2 (230V/1Ph/50Hz) | Эксплуатационные данные на к | | Данные мотора на каждый вент | |
|---------------------|--------------------------|-------------------------------------|-----------------|-------------------------------------|-----------------|
| Диаметр вентилятора | 350 mm | Эксплуатацион | - | Эксплуатацион | - |
| Диапазон температур | -25 до 65°C | Частота враще | 1365 rpm | Частота враще | 1340 rpm |
| Мощность звука | 73 dB(A) | Мощность | 155 W | Мощность | 165 W |
| Lpa at 10 m | 42 dB(A) | Ток | 0,68 A | Ток | 0,73 A |

| | | | |
|--------------|-------------|-----------------------------------|----------|
| EgP | Да | Класс эффективности использования | D |
| Класс защиты | IP44 | | |

ТЭНы

| | |
|------------------------------|----------------|
| Общая мощность ТЭНов батареи | 3,21 kW |
| Общая мощность ТЭНов поддона | 1,07 kW |
| Общая мощность ТЭНов | 4,28 kW |

Строительство

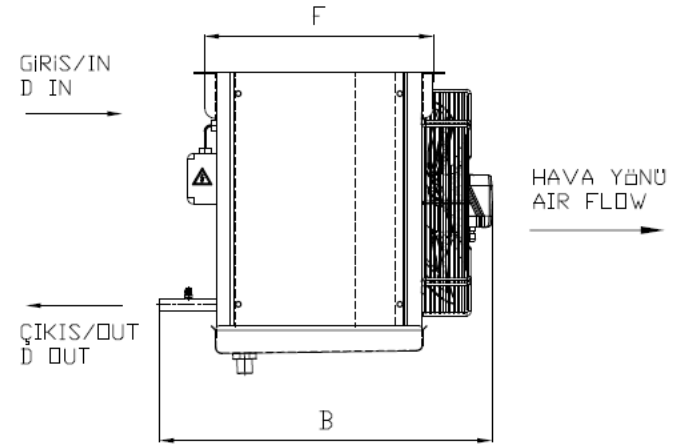
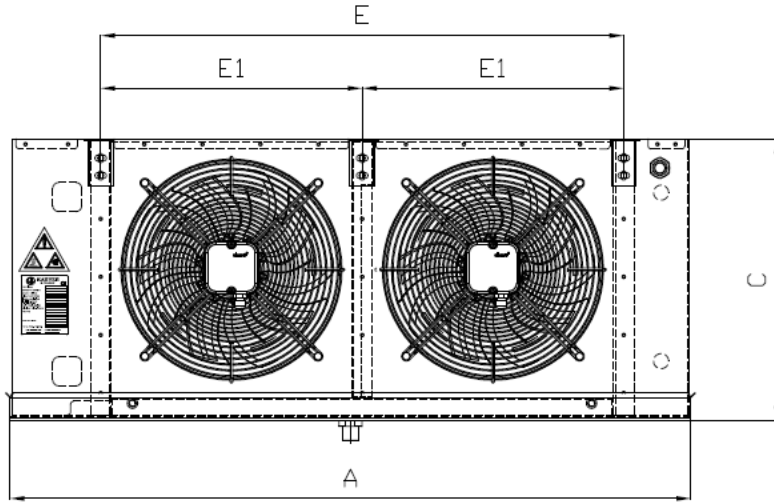
| | | | |
|---------------------------|---|------------------------------|-----------------------|
| Корпус | Окрашенный оцинкованный лист RA6 | Поверхность | 21,9 m² |
| Сухой вес | 48,00 kg | Внутренний объем | 6,6 l |
| (*)Макс. рабочее давление | 25 bar | Шаг ребра | 6 mm |
| Длина | 1307 mm | Материал оребрения | Алюминий |
| Ширина | 523 mm | Материал труб | Медь |
| Высота | 525 mm | Материал коллекторов | Медь |
| Вес брутто | 76,00 kg | Подсоединения распределителя | 1 x Ø12,7 |
| Объем груза | 0,5 m³ | Выходной коллектор | 1 x Ø28 |
| | | Расположение соединений | Одна сторона |
| | | Классификация PED | Art 4.3 |
| | | Цена за единицу товара | 935,00 € (EUR) |

Ambient temperature 55°C or higher calculations with R410A refrigerant, please contact Karyer for max. working pressure.

| | |
|-------------------------------------|--------------------|
| Вспомогательное оборудование | |
| Общая Цена нетто | 935 € (EUR) |

Before the order, Karyer has the right to review the selection.

| | |
|----|-----------------|
| A | 1307 mm |
| B | 523 mm |
| C | 525 mm |
| F | 345 mm |
| E1 | 517,5 mm |
| E | 1035 mm |



KARYER ISI TRANSFER SANAYİ VE TİCARET A.Ş.
 Topçular Mah. Tikveşli Yolu No: 8 34140
 Topçular-Eyüp/İSTANBUL
 Phone: +90 (212) 567 55 09 - Fax: +90 (212) 576 23 45
 E-Mail: info@karyergroup.com