



KARYER ISI TRANSFER SANAYİ VE TİCARET A.Ş.
 Topçular Mah. Tikveşli Yolu No: 8 34140
 Topçular-Eyüp/İSTANBUL
 Phone: +90 (212) 567 55 09 - Fax: +90 (212) 576 23 45
 E-Mail: info@karyergroup.com

Дата 19/8/2019
 Клиент
 Ссылка
 Предложение

ИСПАРИТЕЛЬ EA-235AE8-C01 C14/2

Capacity	6,50 kW	Температура испарения	Середина	-25,0 °C
Sensible ratio	0,96	Температура конденсации	Середина	45,0 °C
Расход воздуха	4600,00 m³/h	Жидкость		R404A
Скорость воздуха	2,66 m/s	Перегрев		0,0 K
Высота над уровнем моря	0 m	Переохлаждение		0,0 K
Температура воздуха на входе	-18,0 °C			
Относительная влажность на входе	75,0 %			
Температура воздуха на выходе	-21,5 °C			
Относительная влажность на выходе	93,8 %			
Дальнобойность воздушной струи	10,8 m	Air throw with streamer (Optional)		18,4 m
Кол-во добываемой воды	0,4 kg/h	Frost Thickness		0,00 mm
		ESP		0,0 Pa

Кол-во вентиляторов	2 (230V/1Ph/50Hz)	Эксплуатационные данные на к		Данные мотора на каждый вент	
Диаметр вентилятора	350 mm	Эксплуатацион	-	Эксплуатацион	-
Диапазон температур	-25 до 65°C	Частота враще	1359 rpm	Частота враще	1340 rpm
Мощность звука	73 dB(A)	Мощность	157 W	Мощность	165 W
Lpa at 10 m	42 dB(A)	Ток	0,69 A	Ток	0,73 A

EeP	Да	Класс эффективности использования	C
Класс защиты	IP44		

ТЭНы

Общая мощность ТЭНов батареи	4,28 kW
Общая мощность ТЭНов поддона	1,07 kW
Общая мощность ТЭНов	5,35 kW

Строительство

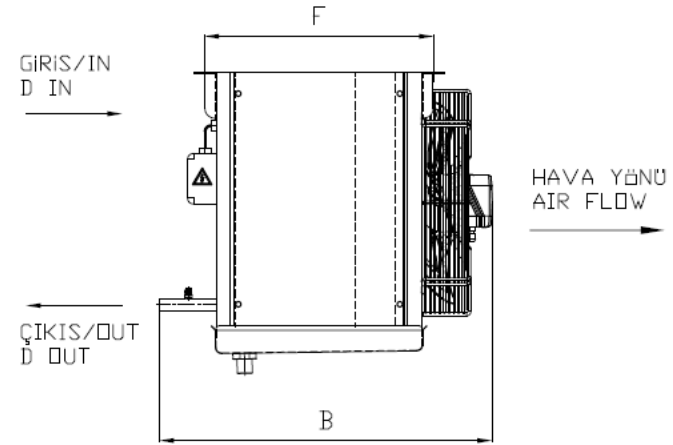
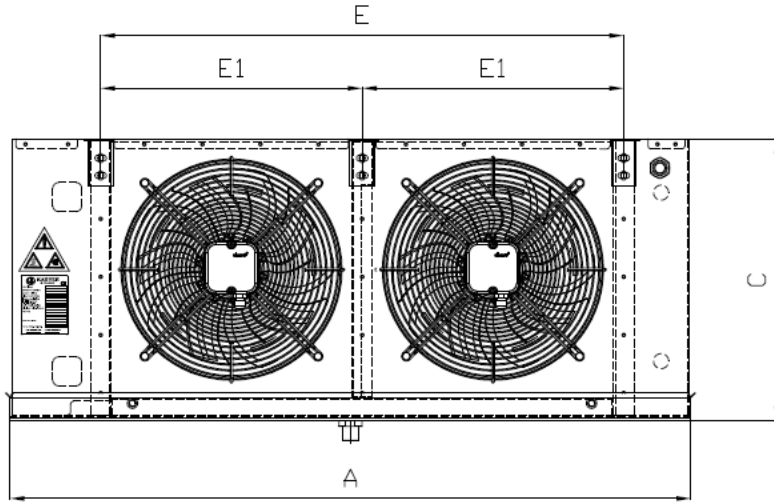
Корпус	Окрашенный оцинкованный лист RA6	Поверхность	25,3 m²
Сухой вес	56,00 kg	Внутренний объем	9,4 l
(*)Макс. рабочее давление	25 bar	Шаг ребра	8 mm
Длина	1307 mm	Материал оребрения	Алюминий
Ширина	573 mm	Материал труб	Медь
Высота	525 mm	Материал коллекторов	Медь
Вес брутто	85,00 kg	Подсоединения распределителя	1 x Ø12,7
Объем груза	0,55 m³	Выходной коллектор	1 x Ø28
		Расположение соединений	Одна сторона
		Классификация PED	Art 4.3
		Цена за единицу товара	1113,00 € (EUR)

Ambient temperature 55°C or higher calculations with R410A refrigerant, please contact Karyer for max. working pressure.

Вспомогательное оборудование	
Общая Цена нетто	1113 € (EUR)

Before the order, Karyer has the right to review the selection.

A	1307 mm
B	573 mm
C	525 mm
F	395 mm
E1	517,5 mm
E	1035 mm



KARYER ISI TRANSFER SANAYİ VE TİCARET A.Ş.
 Topçular Mah. Tikveşli Yolu No: 8 34140
 Topçular-Eyüp/İSTANBUL
 Phone: +90 (212) 567 55 09 - Fax: +90 (212) 576 23 45
 E-Mail: info@karyergroup.com