

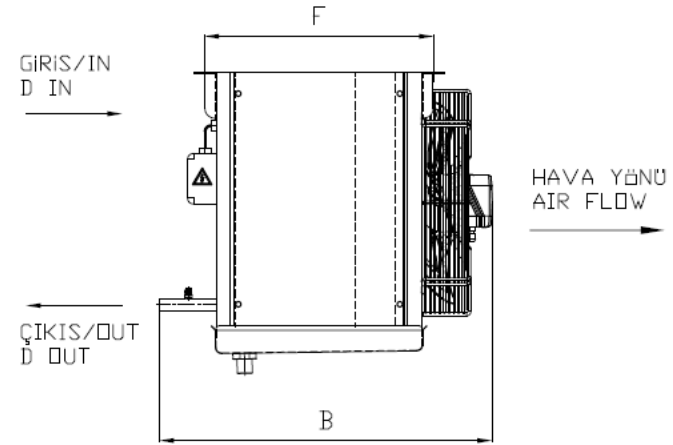
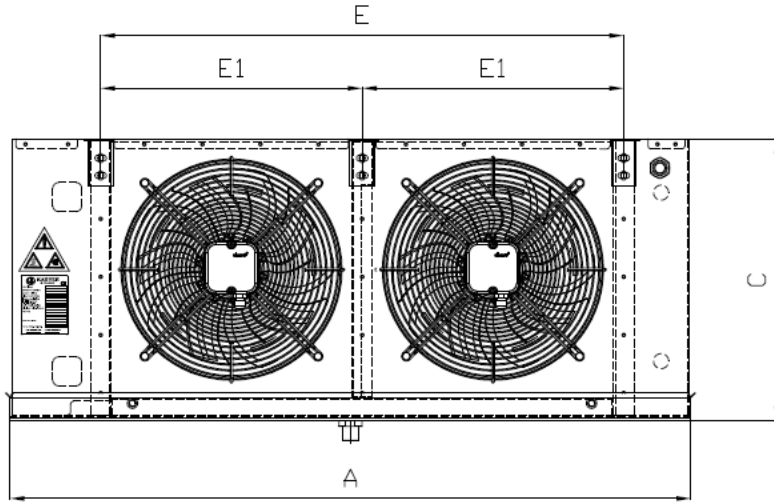


KARYER ISI TRANSFER SANAYİ VE TİCARET A.Ş.
Topçular Mah. Tikveşli Yolu No: 8 34140
Topçular-Eyüp/İSTANBUL
Phone: +90 (212) 567 55 09 - Fax: +90 (212) 576 23 45
E-Mail: info@karyergroup.com

Дата 19/8/2019
Клиент
Ссылка
Предложение

ИСПАРИТЕЛЬ		EA-235AG6-C01 C16	
Capacity	9,70 kW	Температура испарения	Середина -8,0 °C
Sensible ratio	0,87	Температура конденсации	Середина 45,0 °C
Расход воздуха	4000,00 m³/h	Жидкость	R404A
Скорость воздуха	2,26 m/s	Перегрев	0,0 K
Высота над уровнем моря	0 m	Переохлаждение	0,0 K
Температура воздуха на входе	0,0 °C		
Относительная влажность на входе	75,0 %		
Температура воздуха на выходе	-6,0 °C		
Относительная влажность на выходе	100,0 %		
Дальнобойность воздушной струи	9,4 m	Air throw with streamer (Optional)	16,0 m
Кол-во добываемой воды	2,8 kg/h	Frost Thickness	0,00 mm
		ESP	0,0 Pa
Кол-во вентиляторов	2 (230V/1Ph/50Hz)	Эксплуатационные данные на к	Данные мотора на каждый вент
Диаметр вентилятора	350 mm	Эксплуатацион	-
Диапазон температур	-25 до 65°C	Частота враще	1346 rpm
Мощность звука	73 dB(A)	Мощность	162 W
Lpa at 10 m	42 dB(A)	Ток	0,71 A
		Частота враще	1340 rpm
		Мощность	165 W
		Ток	0,73 A
EfP	Да	Класс эффективности использования	B
Класс защиты	IP44		
ТЭНы			
Общая мощность ТЭНов батареи	4,28 kW		
Общая мощность ТЭНов поддона	1,07 kW		
Общая мощность ТЭНов	5,35 kW		
Строительство			
Корпус	Окрашенный оцинкованный лист RA6	Поверхность	43,8 m²
Сухой вес	70,00 kg	Внутренний объем	12,8 l
(*)Макс. рабочее давление	25 bar	Шаг ребра	6 mm
Длина	1307 mm	Материал оребрения	Алюминий
Ширина	623 mm	Материал труб	Медь
Высота	525 mm	Материал коллекторов	Медь
Вес брутто	103,00 kg	Подсоединения распределителя	1 x Ø15,9
Объем груза	0,59 m³	Выходной коллектор	1 x Ø28
		Расположение соединений	Одна сторона
		Классификация PED	Art 4.3
		Цена за единицу товара	1286,00 € (EUR)
Ambient temperature 55°C or higher calculations with R410A refrigerant, please contact Karyer for max. working pressure.			
Вспомогательное оборудование			
Общая Цена нетто			1286 € (EUR)
Before the order, Karyer has the right to review the selection.			

A	1307 mm
B	673 mm
C	525 mm
F	495 mm
E1	517,5 mm
E	1035 mm



KARYER ISI TRANSFER SANAYİ VE TİCARET A.Ş.
 Topçular Mah. Tikveşli Yolu No: 8 34140
 Topçular-Eyüp/İSTANBUL
 Phone: +90 (212) 567 55 09 - Fax: +90 (212) 576 23 45
 E-Mail: info@karyergroup.com