



KARYER ISI TRANSFER SANAYİ VE TİCARET A.Ş.  
Topçular Mah. Tikveşli Yolu No: 8 34140  
Topçular-Eyüp/İSTANBUL  
Phone: +90 (212) 567 55 09 - Fax: +90 (212) 576 23 45  
E-Mail: info@karyergroup.com

Дата 19/8/2019  
Клиент  
Ссылка  
Предложение

## ИСПАРИТЕЛЬ EA-240AG8-C01 C16

Capacity	<b>11,80 kW</b>	Температура испарения	Середина	<b>-8,0 °C</b>
Sensible ratio	<b>0,87</b>	Температура конденсации	Середина	<b>45,0 °C</b>
Расход воздуха	<b>5500,00 m<sup>3</sup>/h</b>	Жидкость		<b>R404A</b>
Скорость воздуха	<b>2,48 m/s</b>	Перегрев		<b>0,0 K</b>
Высота над уровнем моря	<b>0 m</b>	Переохлаждение		<b>0,0 K</b>
Температура воздуха на входе	<b>0,0 °C</b>			
Относительная влажность на входе	<b>75,0 %</b>			
Температура воздуха на выходе	<b>-5,2 °C</b>			
Относительная влажность на выходе	<b>100,0 %</b>			
Дальнобойность воздушной струи	<b>10,9 m</b>	Air throw with streamer (Optional)		<b>18,5 m</b>
Кол-во добываемой воды	<b>2,7 kg/h</b>	Frost Thickness		<b>0,00 mm</b>
		ESP		<b>0,0 Pa</b>

Кол-во вентиляторов	<b>2 (230V/1Ph/50Hz)</b>	Эксплуатационные данные на к		Данные мотора на каждый вент	
Диаметр вентилятора	<b>400 mm</b>	Эксплуатацион	-	Эксплуатацион	-
Диапазон температур	<b>-40 до 60°C</b>	Частота враще	<b>1395 rpm</b>	Частота враще	<b>1430 rpm</b>
Мощность звука	<b>82 dB(A)</b>	Мощность	<b>206 W</b>	Мощность	<b>160 W</b>
Lpa at 10 m	<b>51 dB(A)</b>	Ток	<b>0,92 A</b>	Ток	<b>0,73 A</b>

EiP	<b>Да</b>	Класс эффективности использования	<b>B</b>
Класс защиты	<b>IP44</b>		

### ТЭНы

Общая мощность ТЭНов батареи	<b>7,2 kW</b>
Общая мощность ТЭНов поддона	<b>2,4 kW</b>
Общая мощность ТЭНов	<b>9,6 kW</b>

### Строительство

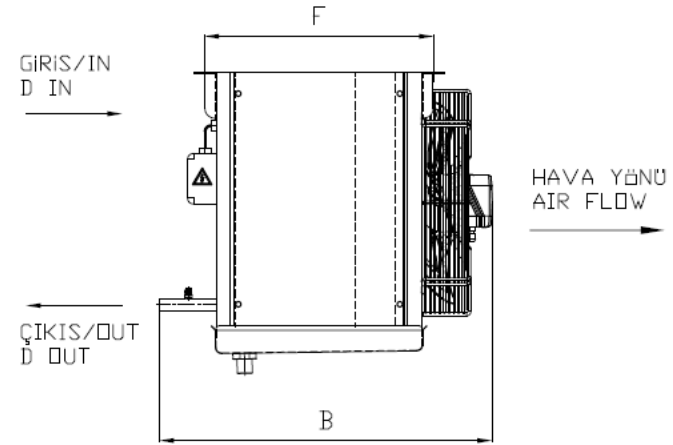
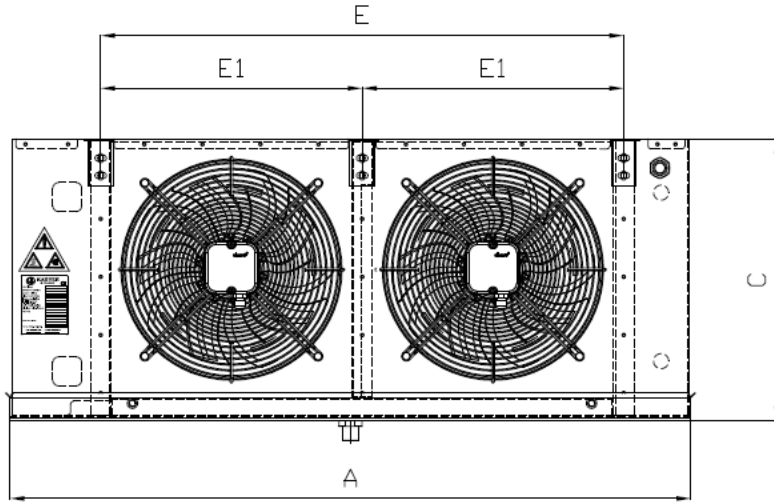
Корпус	<b>Окрашенный оцинкованный лист RA6</b>	Поверхность	<b>43,5 m<sup>2</sup></b>
Сухой вес	<b>85,00 kg</b>	Внутренний объем	<b>16,6 l</b>
(*)Макс. рабочее давление	<b>25 bar</b>	Шаг ребра	<b>8 mm</b>
Длина	<b>1407 mm</b>	Материал оребрения	<b>Алюминий</b>
Ширина	<b>686 mm</b>	Материал труб	<b>Медь</b>
Высота	<b>605 mm</b>	Материал коллекторов	<b>Медь</b>
Вес брутто	<b>122,00 kg</b>	Подсоединения распределителя	<b>1 x Ø15,9</b>
Объем груза	<b>0,78 m<sup>3</sup></b>	Выходной коллектор	<b>1 x Ø35</b>
		Расположение соединений	<b>Одна сторона</b>
		Классификация PED	<b>Art 4.3</b>
		Цена за единицу товара	<b>1630,00 € (EUR)</b>

Ambient temperature 55°C or higher calculations with R410A refrigerant, please contact Karyer for max. working pressure.

<b>Вспомогательное оборудование</b>	
<b>Общая Цена нетто</b>	<b>1630 € (EUR)</b>

Before the order, Karyer has the right to review the selection.

A	<b>1407 mm</b>
B	<b>686 mm</b>
C	<b>605 mm</b>
F	<b>495 mm</b>
E1	<b>568 mm</b>
E	<b>1135 mm</b>



KARYER ISI TRANSFER SANAYİ VE TİCARET A.Ş.  
 Topçular Mah. Tikveşli Yolu No: 8 34140  
 Topçular-Eyüp/İSTANBUL  
 Phone: +90 (212) 567 55 09 - Fax: +90 (212) 576 23 45  
 E-Mail: info@karyergroup.com