

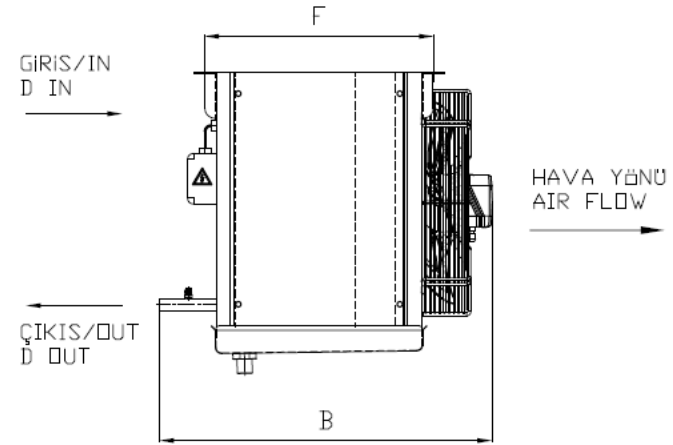
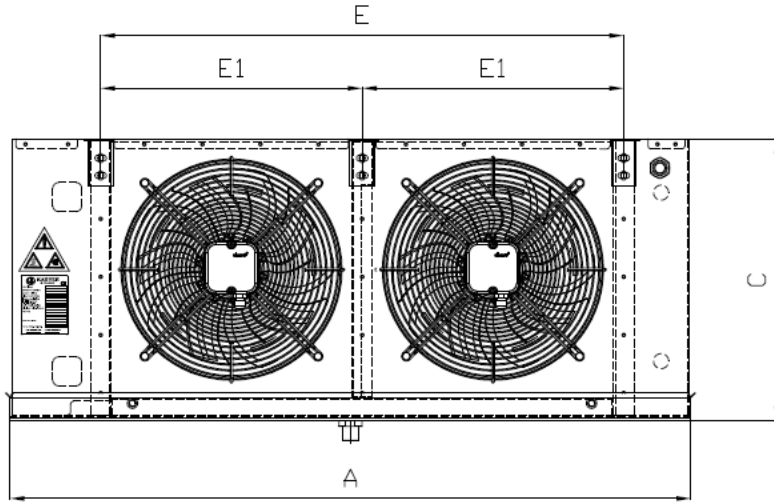


KARYER ISI TRANSFER SANAYİ VE TİCARET A.Ş.  
Topçular Mah. Tikveşli Yolu No: 8 34140  
Topçular-Eyüp/İSTANBUL  
Phone: +90 (212) 567 55 09 - Fax: +90 (212) 576 23 45  
E-Mail: info@karyergroup.com

Дата 19/8/2019  
Клиент  
Ссылка  
Предложение

<b>ИСПАРИТЕЛЬ</b>		<b>EA-245AC6-C01 C10</b>	
Capacity	<b>13,90 kW</b>	Температура испарения	Середина <b>-8,0 °C</b>
Sensible ratio	<b>0,88</b>	Температура конденсации	Середина <b>45,0 °C</b>
Расход воздуха	<b>10800,00 m<sup>3</sup>/h</b>	Жидкость	<b>R404A</b>
Скорость воздуха	<b>3,55 m/s</b>	Перегрев	<b>0,0 K</b>
Высота над уровнем моря	<b>0 m</b>	Переохлаждение	<b>0,0 K</b>
Температура воздуха на входе	<b>0,0 °C</b>		
Относительная влажность на входе	<b>75,0 %</b>		
Температура воздуха на выходе	<b>-3,1 °C</b>		
Относительная влажность на выходе	<b>91,1 %</b>		
Дальнобойность воздушной струи	<b>17,5 m</b>	Air throw with streamer (Optional)	<b>29,8 m</b>
Кол-во добываемой воды	<b>2,5 kg/h</b>	Frost Thickness	<b>0,00 mm</b>
		ESP	<b>0,0 Pa</b>
Кол-во вентиляторов	<b>2 (230V/1Ph/50Hz)</b>	<b>Эксплуатационные данные на к</b>	<b>Данные мотора на каждый вент</b>
Диаметр вентилятора	<b>450 mm</b>	Эксплуатацион	-
Диапазон температур	<b>-40 до 60°C</b>	Частота враще	<b>1324 rpm</b>
Мощность звука	<b>78 dB(A)</b>	Мощность	<b>471 W</b>
Lpa at 10 m	<b>47 dB(A)</b>	Ток	<b>2,27 A</b>
		Частота враще	<b>1310 rpm</b>
		Мощность	<b>490 W</b>
		Ток	<b>2,36 A</b>
ErP	<b>Да</b>	Класс эффективности использования	<b>D</b>
Класс защиты	<b>IP54</b>		
<b>ТЭНы</b>			
Общая мощность ТЭНов батареи	<b>6,04 kW</b>		
Общая мощность ТЭНов поддона	<b>1,51 kW</b>		
Общая мощность ТЭНов	<b>7,55 kW</b>		
<b>Строительство</b>			
Корпус	<b>Окрашенный оцинкованный лист RA6</b>	Поверхность	<b>38,4 m<sup>2</sup></b>
Сухой вес	<b>78,00 kg</b>	Внутренний объем	<b>11,5 l</b>
(*)Макс. рабочее давление	<b>25 bar</b>	Шаг ребра	<b>6 mm</b>
Длина	<b>1707 mm</b>	Материал оребрения	<b>Алюминий</b>
Ширина	<b>590 mm</b>	Материал труб	<b>Медь</b>
Высота	<b>645 mm</b>	Материал коллекторов	<b>Медь</b>
Вес брутто	<b>118,00 kg</b>	Подсоединения распределителя	<b>1 x Ø22</b>
Объем груза	<b>0,86 m<sup>3</sup></b>	Выходной коллектор	<b>1 x Ø28</b>
		Расположение соединений	<b>Одна сторона</b>
		Классификация PED	<b>Art 4.3</b>
		Цена за единицу товара	<b>1453,00 € (EUR)</b>
Ambient temperature 55°C or higher calculations with R410A refrigerant, please contact Karyer for max. working pressure.			
<b>Вспомогательное оборудование</b>			
<b>Общая Цена нетто</b>			<b>1453 € (EUR)</b>
Before the order, Karyer has the right to review the selection.			

A	<b>1707 mm</b>
B	<b>590 mm</b>
C	<b>645 mm</b>
F	<b>395 mm</b>
E1	<b>718 mm</b>
E	<b>1435 mm</b>



KARYER ISI TRANSFER SANAYİ VE TİCARET A.Ş.  
 Topçular Mah. Tikveşli Yolu No: 8 34140  
 Topçular-Eyüp/İSTANBUL  
 Phone: +90 (212) 567 55 09 - Fax: +90 (212) 576 23 45  
 E-Mail: info@karyergroup.com