

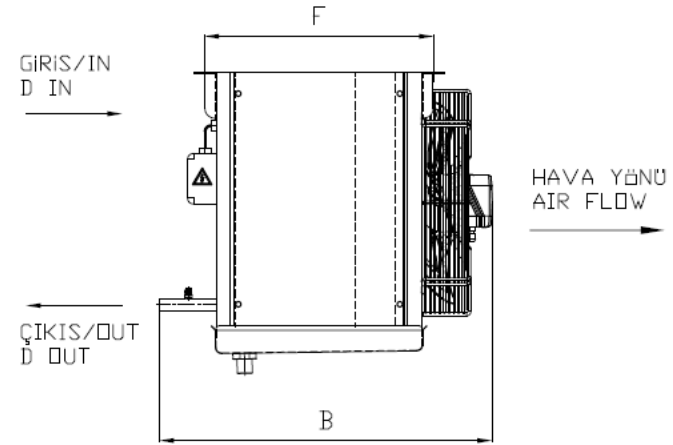
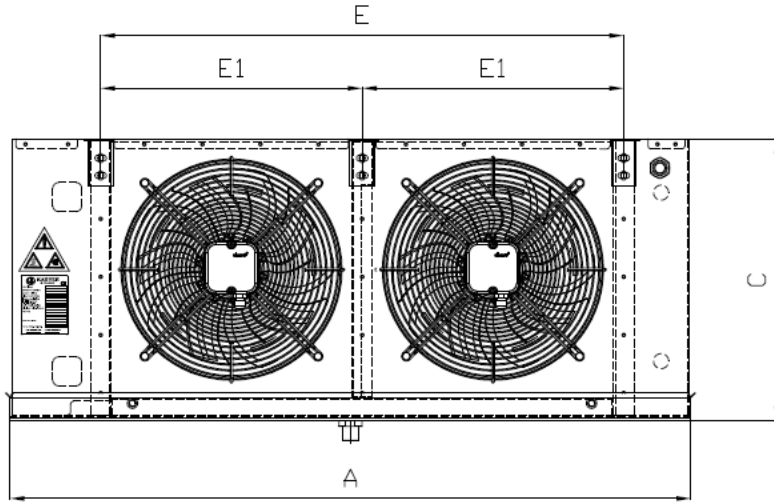


KARYER ISI TRANSFER SANAYİ VE TİCARET A.Ş.
 Topçular Mah. Tikveşli Yolu No: 8 34140
 Topçular-Eyüp/İSTANBUL
 Phone: +90 (212) 567 55 09 - Fax: +90 (212) 576 23 45
 E-Mail: info@karyergroup.com

Дата 19/8/2019
 Клиент
 Ссылка
 Предложение

ИСПАРИТЕЛЬ		EA-250AC6-C03 C8	
Capacity	14,10 kW	Температура испарения	Середина -25,0 °C
Sensible ratio	0,95	Температура конденсации	Середина 45,0 °C
Расход воздуха	14100,00 m³/h	Жидкость	R404A
Скорость воздуха	3,60 m/s	Перегрев	0,0 K
Высота над уровнем моря	0 m	Переохлаждение	0,0 K
Температура воздуха на входе	-18,0 °C		
Относительная влажность на входе	75,0 %		
Температура воздуха на выходе	-20,5 °C		
Относительная влажность на выходе	88,4 %		
Дальнобойность воздушной струи	20,6 m	Air throw with streamer (Optional)	35,0 m
Кол-во добываемой воды	0,8 kg/h	Frost Thickness	0,00 mm
		ESP	0,0 Pa
Кол-во вентиляторов	2 (230V/1Ph/50Hz)	Эксплуатационные данные на к	
Диаметр вентилятора	500 mm	Эксплуатацион	-
Диапазон температур	-25 до 70°C	Частота враще	1280 rpm
Мощность звука	81 dB(A)	Мощность	673 W
Lpa at 10 m	50 dB(A)	Ток	2,99 A
		Данные мотора на каждый вент	
		Эксплуатацион	-
		Частота враще	1230 rpm
		Мощность	760 W
		Ток	3,30 A
EfP	Да	Класс эффективности использования	E
Класс защиты	IP54		
ТЭНы			
Общая мощность ТЭНов батареи	7,4 kW		
Общая мощность ТЭНов поддона	1,85 kW		
Общая мощность ТЭНов	9,25 kW		
Строительство			
Корпус	Окрашенный оцинкованный лист RA6	Поверхность	49,7 m²
Сухой вес	97,00 kg	Внутренний объем	14,9 l
(*)Макс. рабочее давление	25 bar	Шаг ребра	6 mm
Длина	2007 mm	Материал оребрения	Алюминий
Ширина	590 mm	Материал труб	Медь
Высота	685 mm	Материал коллекторов	Медь
Вес брутто	143,00 kg	Подсоединения распределителя	1 x Ø19
Объем груза	1,06 m³	Выходной коллектор	1 x Ø35
		Расположение соединений	Одна сторона
		Классификация PED	Art 4.3
		Цена за единицу товара	1669,00 € (EUR)
Ambient temperature 55°C or higher calculations with R410A refrigerant, please contact Karyer for max. working pressure.			
Вспомогательное оборудование			
Общая Цена нетто			1669 € (EUR)
Before the order, Karyer has the right to review the selection.			

A	2007 mm
B	590 mm
C	685 mm
F	395 mm
E1	868 mm
E	1735 mm



KARYER ISI TRANSFER SANAYİ VE TİCARET A.Ş.
 Topçular Mah. Tikveşli Yolu No: 8 34140
 Topçular-Eyüp/İSTANBUL
 Phone: +90 (212) 567 55 09 - Fax: +90 (212) 576 23 45
 E-Mail: info@karyergroup.com