



KARYER ISI TRANSFER SANAYİ VE TİCARET A.Ş.
Topçular Mah. Tikveşli Yolu No: 8 34140
Topçular-Eyüp/İSTANBUL
Phone: +90 (212) 567 55 09 - Fax: +90 (212) 576 23 45
E-Mail: info@karyergroup.com

Дата 19/8/2019
Клиент
Ссылка
Предложение

ИСПАРИТЕЛЬ EA-330AC6-C01 C10

| | | | | |
|-----------------------------------|--------------------------------|------------------------------------|----------|----------------|
| Capacity | 6,80 kW | Температура испарения | Середина | -8,0 °C |
| Sensible ratio | 0,88 | Температура конденсации | Середина | 45,0 °C |
| Расход воздуха | 4100,00 m³/h | Жидкость | | R404A |
| Скорость воздуха | 2,14 m/s | Перегрев | | 0,0 K |
| Высота над уровнем моря | 0 m | Переохлаждение | | 0,0 K |
| Температура воздуха на входе | 0,0 °C | | | |
| Относительная влажность на входе | 75,0 % | | | |
| Температура воздуха на выходе | -4,1 °C | | | |
| Относительная влажность на выходе | 97,0 % | | | |
| Дальнобойность воздушной струи | 7,6 m | Air throw with streamer (Optional) | | 12,9 m |
| Кол-во добываемой воды | 1,2 kg/h | Frost Thickness | | 0,00 mm |
| | | ESP | | 0,0 Pa |

| Кол-во вентиляторов | 3 (230V/1Ph/50Hz) | Эксплуатационные данные на к | | Данные мотора на каждый вент | |
|---------------------|--------------------------|-------------------------------------|-----------------|-------------------------------------|-----------------|
| Диаметр вентилятора | 300 mm | Эксплуатацион | - | Эксплуатацион | - |
| Диапазон температур | -40 до 60°C | Частота враще | 1357 rpm | Частота враще | 1380 rpm |
| Мощность звука | 69 dB(A) | Мощность | 66 W | Мощность | 62 W |
| Lpa at 10 m | 38 dB(A) | Ток | 0,29 A | Ток | 0,28 A |

| | | | |
|--------------|-------------|-----------------------------------|----------|
| EiP | Нет | Класс эффективности использования | B |
| Класс защиты | IP44 | | |

ТЭНы

| | |
|------------------------------|---------------|
| Общая мощность ТЭНов батареи | 4,2 kW |
| Общая мощность ТЭНов поддона | 1,4 kW |
| Общая мощность ТЭНов | 5,6 kW |

Строительство

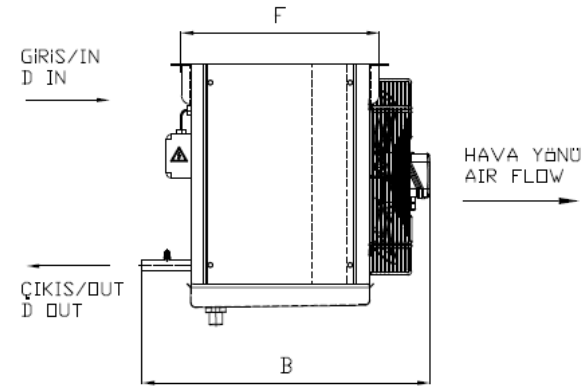
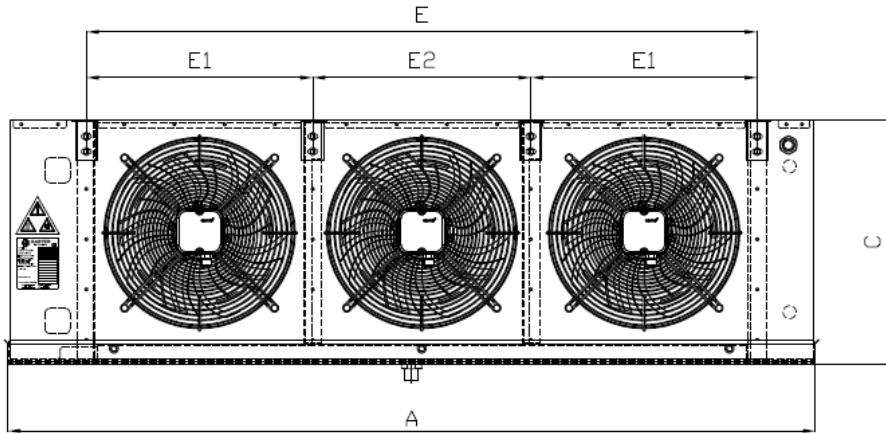
| | | | |
|---------------------------|---|------------------------------|---------------------------|
| Корпус | Окрашенный оцинкованный лист RA6 | Поверхность | 23,7 m² |
| Сухой вес | 48,00 kg | Внутренний объем | 7,1 l |
| (*)Макс. рабочее давление | 25 bar | Шаг ребра | 6 mm |
| Длина | 1607 mm | Материал оребрения | Алюминий |
| Ширина | 517 mm | Материал труб | Медь |
| Высота | 445 mm | Материал коллекторов | Медь |
| Вес брутто | 79,00 kg | Подсоединения распределителя | 1 x Ø12,7 |
| Объем груза | 0,54 m³ | Выходной коллектор | 1 x Ø28 |
| | | Расположение соединений | Одна сторона |
| | | Классификация PED | Art 4.3 |
| | | Цена за единицу товара | 1008,00 € (EUR) |

Ambient temperature 55°C or higher calculations with R410A refrigerant, please contact Karyer for max. working pressure.

| | |
|-------------------------------------|---------------------|
| Вспомогательное оборудование | |
| Общая Цена нетто | 1008 € (EUR) |

Before the order, Karyer has the right to review the selection.

| | |
|----|-----------------|
| A | 1607 mm |
| B | 517 mm |
| C | 445 mm |
| F | 345 mm |
| E1 | 450,5 mm |
| E2 | 434 mm |
| E | 1335 mm |



KARYER ISI TRANSFER SANAYİ VE TİCARET A.Ş.
 Topçular Mah. Tikveşli Yolu No: 8 34140
 Topçular-Eyüp/İSTANBUL
 Phone: +90 (212) 567 55 09 - Fax: +90 (212) 576 23 45
 E-Mail: info@karyergroup.com