



KARYER ISI TRANSFER SANAYİ VE TİCARET A.Ş.
Topçular Mah. Tikveşli Yolu No: 8 34140
Topçular-Eyüp/İSTANBUL
Phone: +90 (212) 567 55 09 - Fax: +90 (212) 576 23 45
E-Mail: info@karyergroup.com

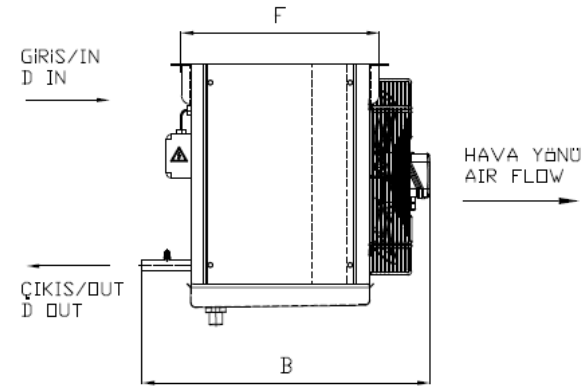
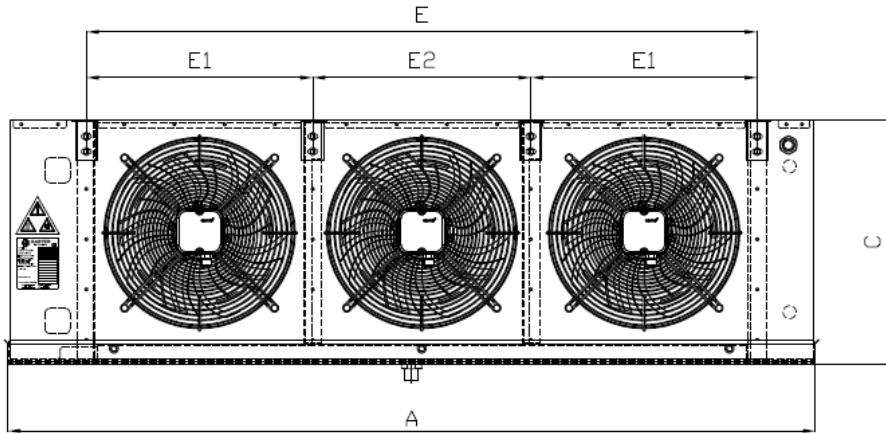
Дата 15/4/2021
Клиент
Ссылка
Предложение

ИСПАРИТЕЛЬ		EA-335AC8-C01 C12	
Мощность	7,00 kW	Температура испарения	Середина -25,0 °C
Sensible ratio	0,95	Температура конденсации	Середина 40,0 °C
Расход воздуха	7700,00 m³/h	Жидкость	R404A
Скорость воздуха	2,96 m/s	Перегрев	0,0 K
Высота	0 m	Переохлаждение	0,0 K
Температура воздуха на входе	-18,0 °C		
Относительная влажность на входе	75,0 %		
Температура воздуха на выходе	-20,2 °C		
Относительная влажность на выходе	87,3 %		
Дальнобойность воздушной струи	12,3 m	Дальнобойность воздушной струи со ст	20,9 m
Кол-во добываемой воды	0,4 kg/h	Толщина заморозки	0,00 mm
		ESP	0,0 Pa
Кол-во вентиляторов	3 (230V/1Ph/50Hz)	Эксплуатационные данные на к	Данные мотора на каждый вент
Диаметр вентилятора	350 mm	Эксплуатацион	-
Диапазон температур	-25 до 65°C	Частота враще	1368 rpm
Мощность звука	75 dB(A)	Мощность	153 W
Lpa at 10 m	44 dB(A)	Ток	0,67 A
		Частота враще	1340 rpm
		Мощность	165 W
		Ток	0,73 A
EeP	Да	Класс эффективности использования	D
Класс защиты	IP44		
Нагреватель оттаивания			
Общая мощность ТЭНов батареи	4,83 kW	Мощность нагревателя вентилятора (о	0 kW
Общая мощность ТЭНов поддона	1,61 kW	Мощность нагревателя дренажной тру	0 kW
Общая мощность ТЭНов	6,44 kW		
подогреватель	0 kW		
Строительство			
Корпус	Окрашенный оцинкованный лист RA6	Поверхность	25,4 m²
Сухой вес	66,00 kg	Внутренний объем	9,8 l
(*)Макс. рабочее давление	25 bar	Шаг ребра	8 mm
Длина	1807 mm	Материал оребрения	Алюминий
Ширина	523 mm	Материал труб	Медь
Высота	525 mm	Материал коллекторов	Медь
Вес брутто	102,00 kg	Подсоединения распределителя	1 x Ø19
Объем груза	0,69 m³	Выходной коллектор	1 x Ø28
		Расположение соединений	Одна сторона
		Классификация PED	Art 4.3
Температура окружающей среды 55°C или более высокие расчеты с хладагентом R410A, пожалуйста свяжитесь с Karyer для макс. рабочего давл			

Вспомогательное оборудование

Перед заказом Karyer имеет право ознакомиться с выбором. Выбор включает в себя приближение. Окончательные результаты должны быть одобрены Karyer.

A	1807 mm
B	523 mm
C	525 mm
F	345 mm
E1	517,5 mm
E2	500 mm
E	1535 mm



KARYER ISI TRANSFER SANAYİ VE TİCARET A.Ş.
 Topçular Mah. Tikveşli Yolu No: 8 34140
 Topçular-Eyüp/İSTANBUL
 Phone: +90 (212) 567 55 09 - Fax: +90 (212) 576 23 45
 E-Mail: info@karyergroup.com