

Compresseur / *Compressor*
Code tension / *Voltage code* : F

FH4524F

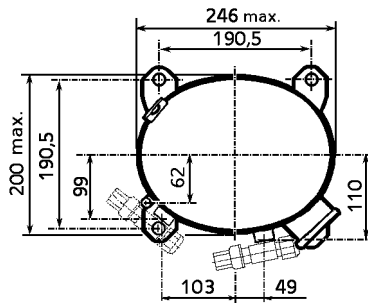
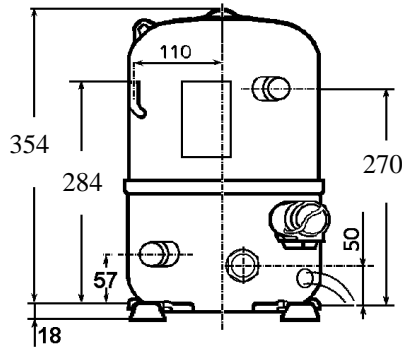
Froid commercial et industriel positif (HP)
Commercial & industrial application (HBP)

220-240V / 50Hz - 1~

R22

N° 236ET-F - ind a

Conditions <i>Conditions</i>	fréquence <i>frequency</i>	Prod frigorifique nominale / <i>nominal refrigerating capacity</i>			Puis. sonore <i>Sound level</i>
		Watts	Kcal/h	BTU/h	
Standard	50 Hz	5706	4907	19457	73 dBA
Cecomaf	50 Hz	4776			



Cylindrée / *Displacement* : 43,5 cm³
Poids net / *Net weight* : 34 Kg
Charge en huile / *Oil charge* : 1480 cm³
Type d'huile / *Oil type* : Minérale / *Mineral*
Détente / *Expansion device* : Capillaire/Détendeur
Capillary/Exp° valve
Refroidissement / *Cooling* : Ventilé / *Forced*

Résistance à 20° C / *Windings resistances at 20° C*
 Phase princ. / *Main Winding* : 1,17 Ohms
 aux. / *Auxiliary Winding* : 3,85 Ohms

Intensité / *Current*
 nom. / *Rated current RLA* : 9,55 A
 max. / *Max current* : 13,8 A
 dém. / *Start current LRA* : 51 A

Ap. Electrique / *Electrical equipment* : CSR

Protecteur / *Overload* : Interne / *Internal*

Relais potentiel / *Potential relay* : RVA41**
 enclenchement / *Pick up* : 204/233V
 déclenchement / *Drop out* : 50/110V
 Option / *optional* : 3ARR3*6AU*

Condensateur dém. / *Start capacitor* : 100 µF / 330 V

Condensateur Perm. / *Run capacitor* : 30 µF / 400 V

Le compresseur est livré avec voyant d'huile et réchauffeur de carter.
Compressor is delivered with oil sight glass and crankcase heater.

Pour conduites Ø ext / *For tubing O.D.*

Aspiration <i>Suction</i>	Refoulement <i>Discharge</i>	Charge <i>Process</i>
15,9 (5/8")	12,7 (1/2")	7,9 (5/16")



FH4524F

Tension F - 220-240V 50Hz

R22

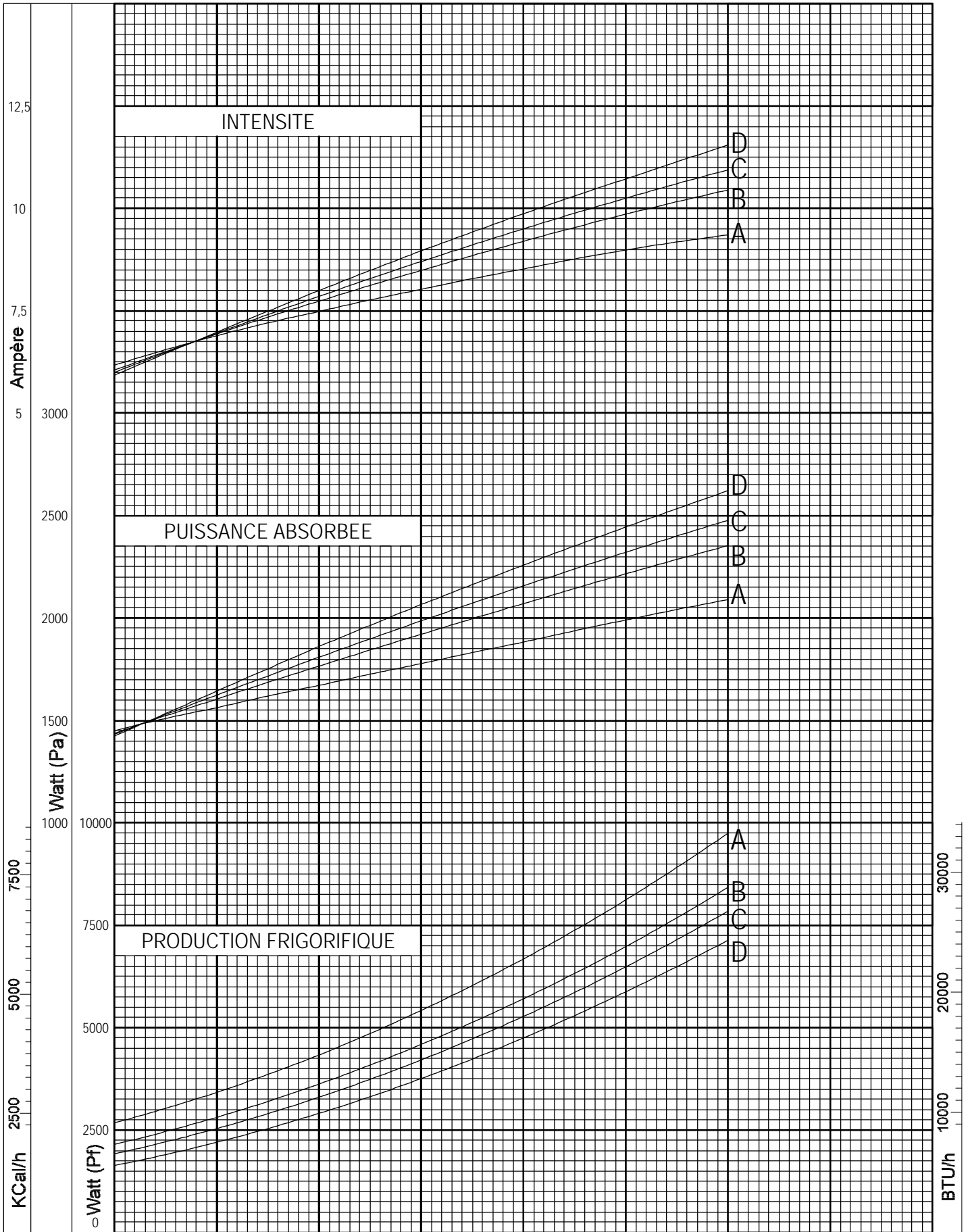
N° 236ET-F Ind a

Température ambiante : 35 °C
Sous-refroidissement liquide : 8,5 K
Sortie évap./gaz aspirés : 11 K

— : Courbes à 50 Hz

Température de condensation

A: 40 °C
B: 50 °C
C: 54,5 °C
D: 60 °C



© Tecumseh Europe