

Compresseur / *Compressor*  
Code tension / *Voltage code* : G

**FH4531F**

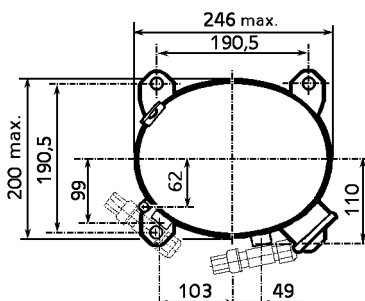
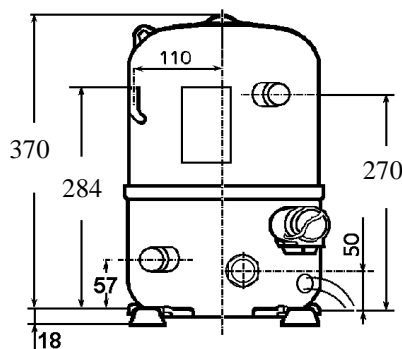
Froid commercial et industriel positif (HP)  
*Commercial & industrial application (HBP)*

208-220V / 50Hz - 1~

R22

N° 236JT-G - ind b

Conditions <i>Conditions</i>	fréquence <i>frequency</i>	Prod frigorifique nominale / <i>nominal refrigerating capacity</i>			Puis. sonore <i>Sound level</i>
		Watts	Kcal/h	BTU/h	
Standard	50 Hz	7521	6468	25647	ISO 3745 / ISO 3743-1
Cecomaf	50 Hz	6692			71 dBA



Cylindrée / *Displacement* : 56.65 cm<sup>3</sup>  
Poids net / *Net weight* : 36 Kg  
Charge en huile / *Oil charge* : 1480 cm<sup>3</sup>  
Type d'huile / *Oil type* : Minérale / *Mineral*  
Détente / *Expansion device* : Capillaire/Détendeur  
*Capillary/Exp° valve*  
Refroidissement / *Cooling* : Ventilé / *Forced*

Résistance à 20° C / *Windings resistances at 20° C*  
Phase princ. / *Main Winding* : 0.7 Ohms  
aux. / *Auxiliary Winding* : 3.3 Ohms

Intensité / *Current*  
nom. / *Rated current RLA* : 14.8 A  
max. / *Max current* : 21.3 A  
dém. / *Start current LRA* : 73 A

Ap. Electrique / *Electrical equipment* : CSR

Protecteur / *Overload* : Interne / *Internal*

Relais potentiel / *Potential relay* : RVA41\*\*  
enclenchement / *Pick up* : 204/233V  
déclenchement / *Drop out* : 50/110V  
Option / *optional* : 3ARR3\*6AU\*

Condensateur dém. / *Start capacitor* : 100 µF / 330 V

Condensateur Perm. / *Run capacitor* : 25 µF / 400 V

Le compresseur est livré avec voyant d'huile et réchauffeur de carter.  
*Compressor is delivered with oil sight glass and crankcase heater.*

Pour conduites Ø ext / *For tubing O.D.*

Aspiration <i>Suction</i>	Refoulement <i>Discharge</i>	Charge <i>Process</i>
22.2 (7/8")	12.7 (1/2")	6.35 (1/4")

Les caractéristiques données dans cette fiche technique peuvent évoluer sans avis préalable, avec les améliorations que 'TECUMSEH EUROPE' entend toujours apporter à sa production.  
'TECUMSEH EUROPE', in a constant endeavour to improve its products reserves the right to change any information contained in this leaflet without prior warning.



L'UNITE  
HERMETIQUE



Tecumseh

<b>FH4531F</b>	<b>Tension G : 208 - 220V 1~ 50 Hz</b>	<b>R22</b>	<b>N°236JT-G</b>	<b>Ind b</b>
----------------	--	------------	------------------	--------------

Les performances sont données dans les **conditions Standard TE** :  
 Surchauffe : 11°K  
 Sous refroidissement : 8.3°K

The performance data are in **Standard TE conditions** :  
 Superheat : 11°K  
 Subcooling : 8.3°K

<b>50 Hz R22</b>											
4   T condensation	5   T évaporation	(°C)	<b>-25</b>	<b>-20</b>	<b>-15</b>	<b>-10</b>	<b>-5</b>	<b>0</b>	<b>5</b>	<b>10</b>	<b>15</b>
<b>40</b>	1   P frigorifique	(W)	2035	2794	3702	4757	5961	7312	8811	10457	12252
	2   P absorbée	(W)	1507	1690	1867	2040	2206	2367	2523	2673	2818
	3   I absorbée	(A)	8.26	9.2	10.1	10.95	11.76	12.52	13.24	13.92	14.54
<b>50</b>	1   P frigorifique	(W)		2170	2971	3904	4972	6173	7508	8977	10579
	2   P absorbée	(W)		1591	1849	2096	2332	2557	2771	2974	3166
	3   I absorbée	(A)		8.66	9.87	11.03	12.15	13.23	14.27	15.27	16.22
<b>55</b>	1   P frigorifique	(W)			2588	3466	4471	5602	6860	8244	9755
	2   P absorbée	(W)			1841	2126	2397	2654	2898	3127	3343
	3   I absorbée	(A)			9.77	11.09	12.36	13.6	14.79	15.95	17.06
<b>60</b>	1   P frigorifique	(W)			2200	3026	3971	5035	6219	7523	8945
	2   P absorbée	(W)			1830	2153	2459	2748	3022	3278	3519
	3   I absorbée	(A)			9.67	11.14	12.57	13.96	15.31	16.62	17.89

1 = refrigerating capacity      2 = watt input      3 = current      4 = condensing temperature      5 = evaporating temperature

Nota : Les caractéristiques données dans cette fiche technique peuvent évoluer sans avis préalable, avec les améliorations que "TECUMSEH EUROPE" entend toujours apporter à sa production.

Note : "TECUMSEH EUROPE", in a constant endeavour to improve its products reserves the right to change any information contained in this leaflet without prior warning.