

Compresseur / *Compressor*
Code tension / *Voltage code* : T

TAG4573T

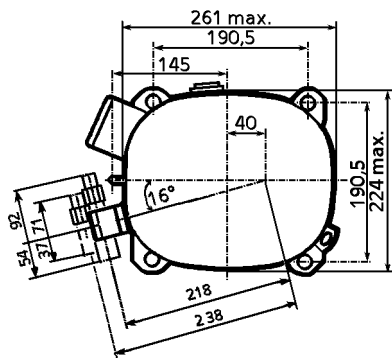
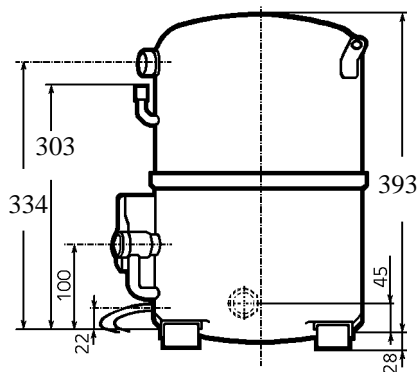
Froid commercial et industriel positif (MHP)
Commercial & industrial applications (MHBP)

400-440V / 50-60Hz - 3~

R22

N° 237LU-T - ind b

| Conditions <i>Conditions</i> | fréquence <i>frequency</i> | Prod frigorifique nominale / <i>nominal refrigerating capacity</i> | | | Puis. sonore <i>Sound level</i> |
|---------------------------------|-------------------------------|--|--------|-------|-------------------------------------|
| | | Watts | Kcal/h | BTU/h | |
| Standard | 50 Hz | 17935 | 15424 | 61158 | ISO 3745 / ISO 3743-1 75 dBA |
| Standard | 60 Hz | 20986 | 18048 | 71562 | |
| Cecomaf | 50 Hz | 15682 | | | |
| Cecomaf | 60 Hz | 18406 | | | |



Cylindrée / *Displacement* : 134.8 cm³
 Poids net / *Net weight* : 48 Kg
 Charge en huile / *Oil charge* : 1960 cm³
 Type d'huile / *Oil type* : Minérale / *Mineral*
 Détente / *Expansion device* : Capillaire/Détendeur
Capillary/Exp° valve
 Refroidissement / *Cooling* : Ventilé / *Forced*

Résistance à 20° C / *Windings resistances at 20° C*
 Phases 1,2,3. / *Phase Nr 1,2,3* : 2.2 Ohms

Intensité / *Current*
 nom. / *Rated current RLA* : 11 / 11.8 A
 max. / *Max current* : 18 / 18 A
 dém. / *Start current LRA* : 56 / 61 A

Ap. Electrique / *Electrical equipment* : TRI

Protecteur / *Overload* : Interne / *Internal*

Le compresseur est livré avec voyant d'huile et réchauffeur de carter.
Compressor is delivered with oil sight glass and crankcase heater.

Pour conduites Ø ext / *For tubing O.D.*

| Aspiration <i>Suction</i> | Refoulement <i>Discharge</i> | Charge <i>Process</i> |
|------------------------------|---------------------------------|--------------------------|
| 28.6 (1"1/8) | 15.9 (5/8") | 6.35 (1/4") |

Les caractéristiques données dans cette fiche technique peuvent évoluer sans avis préalable, avec les améliorations que 'TECUMSEH EUROPE' entend toujours apporter à sa production.
'TECUMSEH EUROPE', in a constant endeavour to improve its products reserves the right to change any information contained in this leaflet without prior warning.



L'UNITE
HERMETIQUE



Tecumseh

| | | | | |
|-----------------|---|------------|------------------|--------------|
| TAG4573T | Tension T : 400V 3~ 50Hz / 440V 3~ 60 Hz | R22 | N°237LU-T | Ind b |
|-----------------|---|------------|------------------|--------------|

Les performances sont données dans les **conditions Standard TE** :
 Surchauffe : 11°K
 Sous refroidissement : 8.3°K

The performance data are in **Standard TE conditions** :
 Superheat : 11°K
 Subcooling : 8.3°K

50 Hz R22

| 4 T condensation | 5 T évaporation | (°C) | -25 | -20 | -15 | -10 | -5 | 0 | 5 | 10 | 15 |
|--------------------|--------------------|------|------|------|------|-------|-------|-------|-------|-------|-------|
| 40 | 1 P frigorifique | (W) | 4529 | 6085 | 8008 | 10354 | 13175 | 16527 | 20463 | 25037 | 30304 |
| | 2 P absorbée | (W) | 2377 | 2883 | 3428 | 3989 | 4541 | 5060 | 5523 | 5906 | 6184 |
| | 3 I absorbée | (A) | 5.62 | 6.41 | 7.17 | 7.88 | 8.55 | 9.18 | 9.77 | 10.32 | 10.82 |
| 50 | 1 P frigorifique | (W) | 3335 | 4657 | 6328 | 8402 | 10933 | 13976 | 17584 | 21811 | 26712 |
| | 2 P absorbée | (W) | 2229 | 2781 | 3399 | 4060 | 4739 | 5413 | 6058 | 6649 | 7164 |
| | 3 I absorbée | (A) | 5.24 | 6.16 | 7.06 | 7.95 | 8.82 | 9.68 | 10.52 | 11.35 | 12.16 |
| 55 | 1 P frigorifique | (W) | 2761 | 3951 | 5481 | 7404 | 9774 | 12647 | 16075 | 20114 | 24817 |
| | 2 P absorbée | (W) | 2128 | 2707 | 3366 | 4080 | 4826 | 5581 | 6320 | 7020 | 7656 |
| | 3 I absorbée | (A) | 5.06 | 6.04 | 7.01 | 7.98 | 8.96 | 9.93 | 10.9 | 11.86 | 12.83 |
| 60 | 1 P frigorifique | (W) | 2216 | 3263 | 4641 | 6402 | 8602 | 11295 | 14533 | 18373 | 22868 |
| | 2 P absorbée | (W) | 2009 | 2616 | 3317 | 4087 | 4903 | 5741 | 6577 | 7387 | 8147 |
| | 3 I absorbée | (A) | 4.88 | 5.91 | 6.96 | 8.02 | 9.09 | 10.18 | 11.27 | 12.38 | 13.5 |

60 Hz R22

| 4 T condensation | 5 T évaporation | (°C) | -25 | -20 | -15 | -10 | -5 | 0 | 5 | 10 | 15 |
|--------------------|--------------------|------|------|-------|-------|-------|-------|-------|-------|-------|-------|
| 40 | 1 P frigorifique | (W) | 5458 | 7284 | 9519 | 12216 | 15433 | 19224 | 23646 | 28753 | 34601 |
| | 2 P absorbée | (W) | 2407 | 3069 | 3855 | 4705 | 5559 | 6357 | 7040 | 7548 | 7822 |
| | 3 I absorbée | (A) | 8.75 | 10.78 | 12.77 | 14.72 | 16.62 | 18.48 | 20.29 | 22.06 | 23.79 |
| 50 | 1 P frigorifique | (W) | 4020 | 5599 | 7574 | 10001 | 12933 | 16428 | 20541 | 25326 | 30840 |
| | 2 P absorbée | (W) | 2253 | 2980 | 3864 | 4845 | 5863 | 6858 | 7771 | 8543 | 9112 |
| | 3 I absorbée | (A) | 8.15 | 10.35 | 12.58 | 14.84 | 17.14 | 19.48 | 21.85 | 24.26 | 26.7 |
| 55 | 1 P frigorifique | (W) | 3311 | 4746 | 6569 | 8838 | 11607 | 14932 | 18868 | 23471 | 28796 |
| | 2 P absorbée | (W) | 2124 | 2892 | 3833 | 4888 | 5996 | 7098 | 8135 | 9046 | 9772 |
| | 3 I absorbée | (A) | 7.87 | 10.14 | 12.49 | 14.92 | 17.41 | 19.99 | 22.63 | 25.36 | 28.15 |
| 60 | 1 P frigorifique | (W) | 2626 | 3901 | 5559 | 7655 | 10246 | 13386 | 17131 | 21537 | 26659 |
| | 2 P absorbée | (W) | 1955 | 2770 | 3774 | 4907 | 6111 | 7326 | 8491 | 9547 | 10435 |
| | 3 I absorbée | (A) | 7.59 | 9.94 | 12.41 | 14.99 | 17.68 | 20.49 | 23.41 | 26.45 | 29.6 |

1 = refrigerating capacity 2 = watt input 3 = current 4 = condensing temperature 5 = evaporating temperature

Nota : Les caractéristiques données dans cette fiche technique peuvent évoluer sans avis préalable, avec les améliorations que "TECUMSEH EUROPE" entend toujours apporter à sa production.

Note : "TECUMSEH EUROPE", in a constant endeavour to improve its products reserves the right to change any information contained in this leaflet without prior warning.