

Compresseur / Compressor
Code tension / Voltage code : T

TAJ9480Z

Froid commercial et industriel positif (MHP)
Commercial & industrial applications (MHBP)

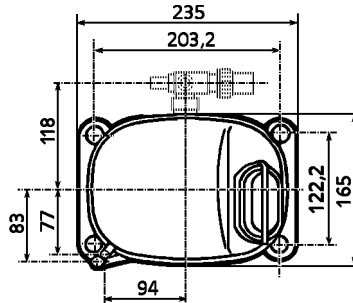
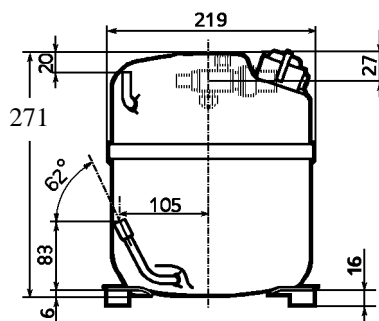
400-440V / 50-60Hz - 3~

R404A



N° 224CU-T - ind e

Conditions <i>Conditions</i>	fréquence <i>frequency</i>	Prod frigorifique nominale / <i>nominal refrigerating capacity</i>			Puis. sonore <i>Sound level</i>
		Watts	Kcal/h	BTU/h	
ASERCOM	50 Hz	1180	1015	4024	ISO 3745 / ISO 3743-1
ASERCOM	60 Hz	1401	1205	4777	
Cecomaf	50 Hz	1859			64 dBA
Cecomaf	60 Hz	2206			



Cylindrée / *Displacement*: 15.2 cm³
Poids net / *Net weight*: 21 Kg
Charge en huile / *Oil charge*: 887 cm³
Type d'huile / *Oil type*: P.O.E /
Détente / *Expansion device*: Capillaire/Détendeur
Capillary/Exp° valve
Refroidissement / *Cooling*: Ventilé / *Forced*

Résistance à 20° C / *Windings resistances at 20° C*
Phases 1,2,3. / *Phase Nr 1,2,3*: 16.8 Ohms

Intensité / *Current*
nom. / *Rated current RLA*: 1.8 / 1.8 A
max. / *Max current*: 3 / 2.9 A
dém. / *Start current LRA*: 13 / 13 A

Ap. Electrique / *Electrical equipment*: TRI

Protecteur / *Overload*: Interne / *Internal*

2 Protecteurs Ext. / *Ext. Protectors*: MSP61AMK
Temporisation / *Time check*: 7.5s - 14s / 7.8 A
T° ouverture / *Opening temp.*: 105° C
fermeture / *Closing temp.*: 61° C
Option / *optional*: T0318

* EN 12900: T° cond. +45° C / T° évap. -10° C / T° gas aspirés. +20° C /
Sous refroidissement. OK
* EN 12900: Cond. T° +45° C / Evap. T° -10° C / Return gas T° +20° C /
Subcooling. OK

Pour conduites Ø ext / *For tubing O.D.*

Aspiration <i>Suction</i>	Refoulement <i>Discharge</i>	Charge <i>Process</i>
12.7 (1/2")	7.9 (5/16")	6.35 (1/4")

Les caractéristiques données dans cette fiche technique peuvent évoluer sans avis préalable, avec les améliorations que 'TECUMSEH EUROPE' entend toujours apporter à sa production.
'TECUMSEH EUROPE', in a constant endeavour to improve its products reserves the right to change any information contained in this leaflet without prior warning.



L'UNITE
HERMETIQUE



Tecumseh

TAJ9480Z	Tension T : 400V 3~ 50Hz / 440V 3~ 60 Hz	R404A	N°224CU-T	Ind e
-----------------	---	--------------	------------------	--------------

Les performances sont données dans les **conditions EN 12900** :
Elles sont certifiées uniquement en 50 Hz

Gaz aspirés : 20°C
Sous refroidissement : 0°K

The performance data are in **EN 12900 conditions** :
They are only certified in 50 Hz

Return gas : 20°C
Subcooling : 0°K

50 Hz R404A

4 T condensation	5 T évaporation	(°C)	-25	-20	-15	-10	-5	0	5	10	15
30	1 P frigorifique	(W)	779	1004	1271	1587	1957	2386	2882	3451	4097
	2 P absorbée	(W)	472	523	568	608	642	669	688	699	701
	3 I absorbée	(A)	1.35	1.39	1.43	1.47	1.51	1.54	1.56	1.59	1.61
40	1 P frigorifique	(W)	613	814	1047	1316	1629	1991	2407	2884	3428
	2 P absorbée	(W)	487	552	612	667	717	760	797	825	845
	3 I absorbée	(A)	1.34	1.4	1.47	1.53	1.58	1.64	1.68	1.73	1.77
50	1 P frigorifique	(W)		622	819	1043	1298	1592	1928	2315	2757
	2 P absorbée	(W)		567	643	714	781	841	896	943	982
	3 I absorbée	(A)		1.41	1.49	1.57	1.65	1.73	1.8	1.87	1.93
60	1 P frigorifique	(W)			591	768	966	1191	1448	1743	2083
	2 P absorbée	(W)			658	747	831	910	984	1050	1110
	3 I absorbée	(A)			1.51	1.62	1.72	1.81	1.91	2	2.08

60 Hz R404A

4 T condensation	5 T évaporation	(°C)	-25	-20	-15	-10	-5	0	5	10	15
30	1 P frigorifique	(W)	920	1193	1509	1876	2301	2789	3348	3985	4707
	2 P absorbée	(W)	564	637	702	758	806	846	877	901	917
	3 I absorbée	(A)	1.28	1.35	1.41	1.47	1.52	1.56	1.6	1.63	1.66
40	1 P frigorifique	(W)	706	958	1242	1564	1932	2352	2831	3375	3992
	2 P absorbée	(W)	559	655	743	822	893	955	1010	1056	1095
	3 I absorbée	(A)	1.25	1.35	1.44	1.53	1.61	1.69	1.76	1.83	1.89
50	1 P frigorifique	(W)		711	959	1234	1542	1890	2284	2733	3241
	2 P absorbée	(W)		650	762	864	958	1044	1122	1192	1255
	3 I absorbée	(A)		1.33	1.45	1.58	1.69	1.8	1.91	2	2.1
60	1 P frigorifique	(W)			670	893	1138	1410	1717	2066	2463
	2 P absorbée	(W)			763	890	1008	1118	1220	1314	1400
	3 I absorbée	(A)			1.44	1.6	1.75	1.89	2.03	2.16	2.28

1 = refrigerating capacity 2 = watt input 3 = current 4 = condensing temperature 5 = evaporating temperature

Nota : Les caractéristiques données dans cette fiche technique peuvent évoluer sans avis préalable, avec les améliorations que "TECUMSEH EUROPE" entend toujours apporter à sa production.

Note : "TECUMSEH EUROPE", in a constant endeavour to improve its products reserves the right to change any information contained in this leaflet without prior warning.