

# Compresseur / Compressor

Code tension / Voltage code : T

# TAJ9513Z

Froid commercial et industriel positif (MHP)  
Commercial & industrial applications (MHBP)

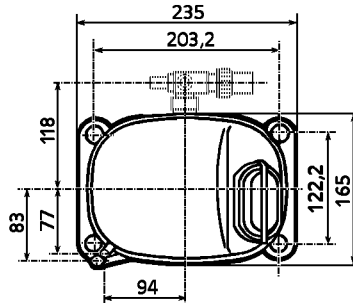
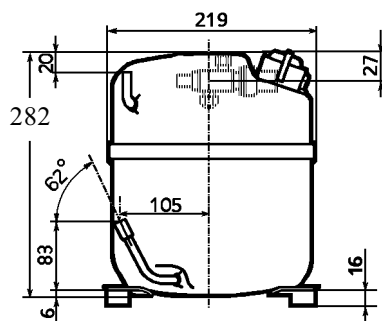
400-440V / 50-60Hz - 3~

## R404A



N° 224JU-T - ind d

Conditions <i>Conditions</i>	fréquence <i>frequency</i>	Prod frigorifique nominale / <i>nominal refrigerating capacity</i>			Puis. sonore <i>Sound level</i>
		Watts	Kcal/h	BTU/h	
EN 12900	50 Hz	1713	1473	5841	ISO 3745 / ISO 3743-1
EN 12900	60 Hz	2079	1788	7089	
Cecomaf	50 Hz	2763			65 dBA
Cecomaf	60 Hz	3271			



\* EN 12900: T° cond. +45°C / T° évap. -10°C / T° gas aspirés. +20°C /  
Sous refroidissement. OK  
\* EN 12900 : Cond. T° +45°C / Evap. T° -10°C / Return gas T° +20°C /  
Subcooling. OK

Cylindrée / *Displacement* : 24.2 cm<sup>3</sup>  
Poids net / *Net weight* : 21 Kg  
Charge en huile / *Oil charge* : 887 cm<sup>3</sup>  
Type d'huile / *Oil type* : P.O.E /  
Détente / *Expansion device* : Capillaire/Détendeur  
*Capillary/Exp° valve*  
Refroidissement / *Cooling* : Ventilé / *Forced*

Résistance à 20° C / *Windings resistances at 20° C*  
Phases 1,2,3. / *Phase Nr 1,2,3* : 15.3 Ohms

Intensité / *Current*  
nom. / *Rated current RLA* : 2.5 / 2.7 A  
max. / *Max current* : 3.9 / 4.1 A  
dém. / *Start current LRA* : 13 / 15 A

Ap. Electrique / *Electrical equipment* : TRI

Protecteur / *Overload* : Interne / *Internal*

2 Protecteurs Ext. / *Ext. Protectors* : MRT58AMN  
Temporisation / *Time check* : 7.5s - 14s / 9.5 A  
T° ouverture / *Opening temp.* : 120° C  
fermeture / *Closing temp.* : 69° C  
Option / *optional* : T0432

Pour conduites Ø ext / *For tubing O.D.*

Aspiration <i>Suction</i>	Refoulement <i>Discharge</i>	Charge <i>Process</i>
15.9 (5/8")	7.9 (5/16")	6.35 (1/4")

Les caractéristiques données dans cette fiche technique peuvent évoluer sans avis préalable, avec les améliorations que 'TECUMSEH EUROPE' entend toujours apporter à sa production.  
'TECUMSEH EUROPE', in a constant endeavour to improve its products reserves the right to change any information contained in this leaflet without prior warning.



<b>TAJ9513Z</b>	<b>Tension T : 400V 3~ 50Hz / 440V 3~ 60 Hz</b>	<b>R404A</b>	<b>N°224JU-T</b>	<b>Ind d</b>
-----------------	---	--------------	------------------	--------------

Les performances sont données dans les **conditions EN 12900** :  
Elles sont certifiées uniquement en 50 Hz

The performance data are in **EN 12900 conditions** :  
They are only certified in 50 Hz

Gaz aspirés : 20°C  
Sous refroidissement: 0°K

Return gas : 20°C  
Subcooling : 0°K

### 50 Hz R404A

4  T condensation	5  T évaporation	(°C)	-25	-20	-15	-10	-5	0	5	10	15
<b>30</b>	1   P frigorifique	(W)	1082	1456	1894	2406	2999	3684	4470	5365	6379
	2   P absorbée	(W)	613	701	778	845	904	954	998	1036	1069
	3   I absorbée	(A)	1.6	1.68	1.77	1.84	1.91	1.98	2.04	2.09	2.14
<b>40</b>	1   P frigorifique	(W)	779	1119	1505	1945	2449	3026	3684	4434	5284
	2   P absorbée	(W)	602	720	826	920	1004	1078	1143	1200	1251
	3   I absorbée	(A)	1.53	1.67	1.79	1.91	2.03	2.14	2.24	2.34	2.43
<b>50</b>	1   P frigorifique	(W)		778	1112	1482	1897	2366	2899	3504	4191
	2   P absorbée	(W)		706	846	972	1087	1190	1282	1366	1441
	3   I absorbée	(A)		1.65	1.82	1.99	2.15	2.3	2.45	2.59	2.73
<b>60</b>	1   P frigorifique	(W)			722	1023	1350	1713	2121	2583	3109
	2   P absorbée	(W)			832	997	1148	1286	1412	1526	1631
	3   I absorbée	(A)			1.86	2.07	2.27	2.47	2.66	2.85	3.03

### 60 Hz R404A

4  T condensation	5  T évaporation	(°C)	-25	-20	-15	-10	-5	0	5	10	15
<b>30</b>	1   P frigorifique	(W)	1345	1773	2271	2850	3521	4292	5174	6178	7314
	2   P absorbée	(W)	752	868	972	1065	1148	1223	1290	1351	1407
	3   I absorbée	(A)	1.57	1.7	1.81	1.91	2.01	2.09	2.16	2.22	2.27
<b>40</b>	1   P frigorifique	(W)	1006	1398	1840	2341	2911	3562	4303	5144	6096
	2   P absorbée	(W)	751	895	1027	1148	1258	1360	1455	1542	1624
	3   I absorbée	(A)	1.56	1.73	1.9	2.05	2.2	2.33	2.46	2.57	2.67
<b>50</b>	1   P frigorifique	(W)		1006	1391	1814	2286	2817	3416	4095	4863
	2   P absorbée	(W)		872	1038	1193	1338	1473	1601	1722	1837
	3   I absorbée	(A)		1.71	1.93	2.13	2.33	2.52	2.69	2.86	3.01
<b>60</b>	1   P frigorifique	(W)			932	1279	1652	2063	2522	3039	3623
	2   P absorbée	(W)			996	1191	1376	1552	1719	1880	2034
	3   I absorbée	(A)			1.89	2.15	2.4	2.64	2.87	3.08	3.29

1 = refrigerating capacity      2 = watt input      3 = current      4 = condensing temperature      5 = evaporating temperature

Nota : Les caractéristiques données dans cette fiche technique peuvent évoluer sans avis préalable, avec les améliorations que "TECUMSEH EUROPE" entend toujours apporter à sa production.

Note : "TECUMSEH EUROPE", in a constant endeavour to improve its products reserves the right to change any information contained in this leaflet without prior warning.