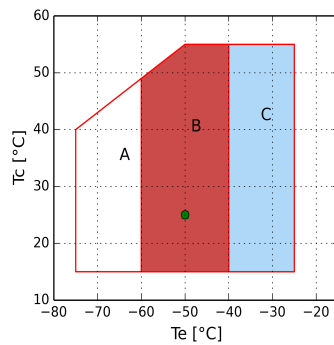




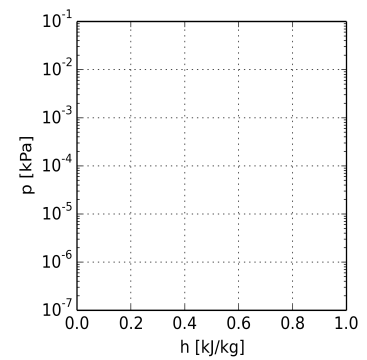
Рассчитать - 2S_H

Ввод

| | |
|--------------------------------------|-----------------------|
| Модель | 2S-H6500 |
| Хладагент | R404A |
| Температура кипения | -50.0 °C |
| Температура конденсации | 25.0 °C |
| Ссылка на темп-ру | Темп-ра точки росы |
| Температура всасывания | 20.0 °C |
| Темп-ра газа на выходе из испарителя | 20.0 °C |
| Переохлаждение жидкости | 0.0 K |
| Эл.напряжение/фаза/частота | 380-420 V / 3 / 50 Hz |
| Термостатический датчик | L2 |



A = Термостатический датчик L3
B = Все модели
C = Термостатический датчик L2
• = Темп-ра точки росы





Расчет производительности

| | Output |
|---|------------|
| Холодопроизв-ть | 28.12 kW |
| Холодопроизв-ть Произв-ть компрессора | 28.12 kW |
| Потребляемая мощность | 22.52 kW |
| Потребляемый эл. ток | 52.7 A |
| Произв-ть конденсатора | 50.64 kW |
| Холод-ый коэф-т COP | 1.25 |
| Массовый расход LP | 485.5 kg/h |
| Массовый расход HP | 834.2 kg/h |
| промежуточное давление | 3.6 bar |
| Промежуточная температура (DEW) | -15.2 °C |
| Температура жидкости на выходе | -10.4 °C |
| Макс. рабочий ток | 105.0 A |
| Пусковой ток | 455.0 A |

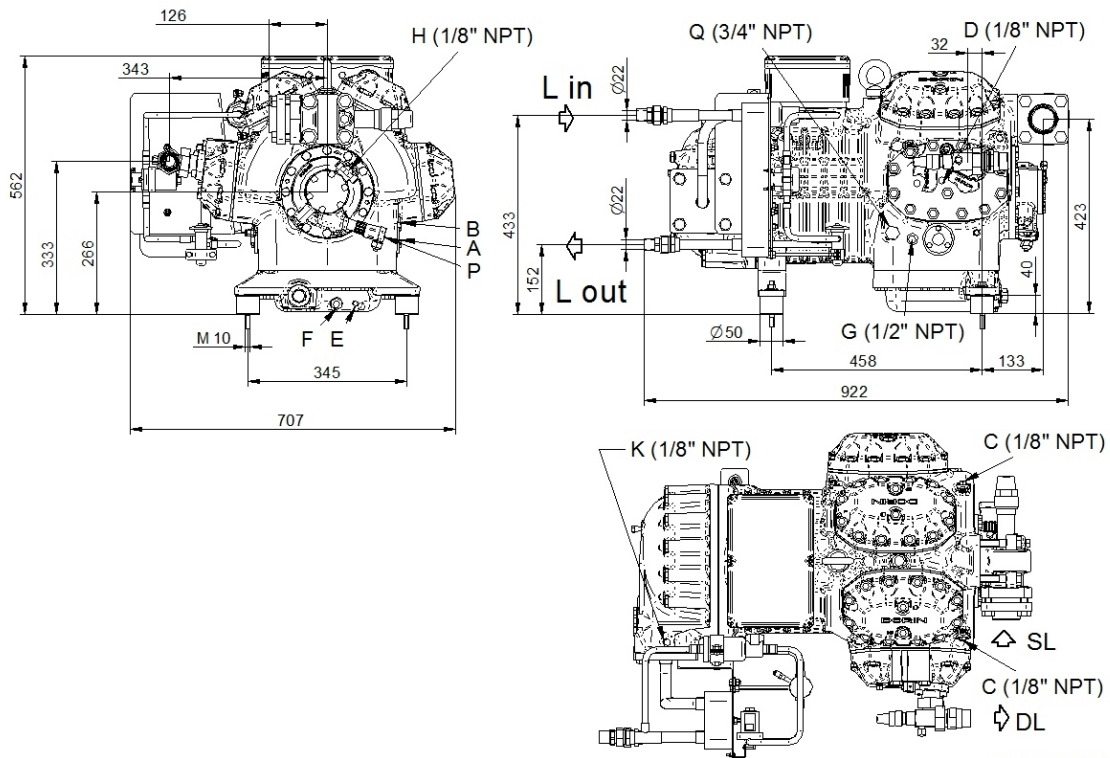


Технические данные

| | | |
|---|--------|---------------------|
| Кол-во цилиндров LP (1 ступень) | 6.0 | |
| Кол-во цилиндров HP (2 ступень) | 2.0 | |
| Объемная произв-ть LP (1 ступень) @ 50 Hz | 183.58 | [m ³ /h] |
| Объемная произв-ть HP (2 ступень) @ 50 Hz | 61.19 | [m ³ /h] |
| Объемная произв-ть LP (1 ступень) @ 60 Hz | 220.3 | [m ³ /h] |
| Объемная произв-ть HP (2 ступень) @ 60 Hz | 73.43 | [m ³ /h] |
| Объемное соотношение LP / HP | 3.0 | |
| Всасывающий вентиль | 66 s. | [mm] |
| Нагнетательный вентиль | 42 s. | [mm] |
| Заправка маслом | 8.5 | [kg] |
| Вес нетто | 365.0 | [kg] |



Габаритные размеры [mm]



- A - Смотр. стекло по маслу
- B - Заглушка (заправка маслом)
- C - Заглушка (всасывание)
- D - Заглушка (нагнетание)
- E - Заглушка (слив масла)
- F - ТЭН подогрева масла
- G - Заглушка (возвр. масла)
- H - Заглушка Реле Контроля Смазки

- K - Заглушка (промежуточное давление)
- M - Датчик темп-ры нагнетаемого газа
- P - Электрон. Реле Контроля Смазки
- Q - Выравнивание по газу
- DL - Вентиль (нагнетание)
- SL - Вентиль (всасывание)
- L in - Вход жидкости
- L out - Выход жидкости



Доп. Принадлежности

| | |
|--|-------------------|
| TE=Термисторная защита | Стандарт.поставка |
| RELTМ=Электрон. модуль защиты эл.двигателя с задержкой по времени | Стандарт.поставка |
| СН=ТЭН подогрева картера | Стандарт.поставка |
| ТСН=Терморегулируемый ТЭН подогрева картера | Доп.аксессуар |
| ISV=Внутренний предохранительный клапан | Стандарт.поставка |
| IP65=Клеммная коробка IP65 | Стандарт.поставка |
| ODPS=Реле контроля смазки | Стандарт.поставка |
| TMAX=Датчик температуры нагнетаемого газа | Стандарт.поставка |
| SC = Переохладитель жидкости | Стандарт.поставка |
| F-S = Фильтр-Индикатор | Стандарт.поставка |
| VS = Соленоидный вентиль | Стандарт.поставка |
| VT = Расширительный вентиль | Стандарт.поставка |
| VNR = Обратный клапан | Стандарт.поставка |
| При работе с ГФУ хладагентами - заказывать компрессор с маслом POE. При работе с ГФХУ хладагентами - заказывать компрессор с минеральным маслом. | |
| Эл. двигатели, эксплуатирующиеся при не указанных выше эл. напряжениях, поставляются под заказ. | |
| 220-240/3/50 (Δ) 380-420/3/50 (Y) | Доп.аксессуар |
| 265-290/3/60 (Δ) 440-480/3/60 (Y) | Доп.аксессуар |
| 380-420/3/50 (PWS) 440-480/3/60 (PWS) | Стандарт.поставка |
| 208-230/3/60 (Δ) 360-400/3/60 (Y) | Доп.аксессуар |
| 208-230/3/60 (PWS) | Доп.аксессуар |
| 220-240/3/50 (PWS) | Доп.аксессуар |
| 360-400/3/60 (PWS) | Доп.аксессуар |