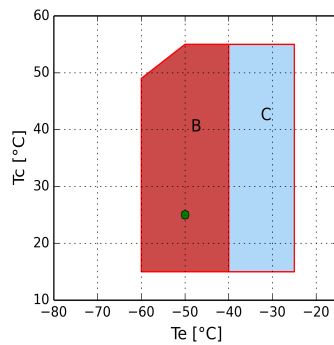




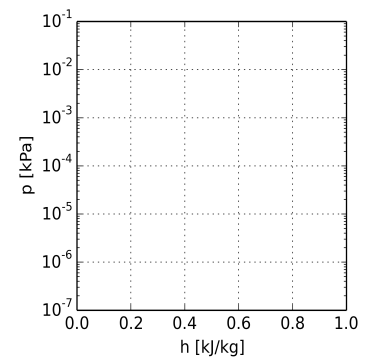
Рассчитать - 2S_H

Ввод

Модель	2S-H3500
Хладагент	R404A
Температура кипения	-50.0 °C
Температура конденсации	25.0 °C
Ссылка на темп-ру	Темп-ра точки росы
Температура всасывания	20.0 °C
Темп-ра газа на выходе из испарителя	20.0 °C
Переохлаждение жидкости	0.0 K
Эл.напряжение/фаза/частота	380-420 V / 3 / 50 Hz
Термостатический датчик	L2



B = Все модели
C = только для стандартных моделей
• = Темп-ра точки росы





Расчет производительности

	Output
Холодопроизв-ть	17.26 kW
Холодопроизв-ть Произв-ть компрессора	17.26 kW
Потребляемая мощность	14.49 kW
Потребляемый эл. ток	33.0 A
Произв-ть конденсатора	31.75 kW
Холод-ый коэф-т COP	1.19
Массовый расход LP	288.8 kg/h
Массовый расход HP	641.0 kg/h
промежуточное давление	3.0 bar
Промежуточная температура (DEW)	-20.2 °C
Температура жидкости на выходе	-15.3 °C
Макс. рабочий ток	60.0 A
Пусковой ток	260.0 A

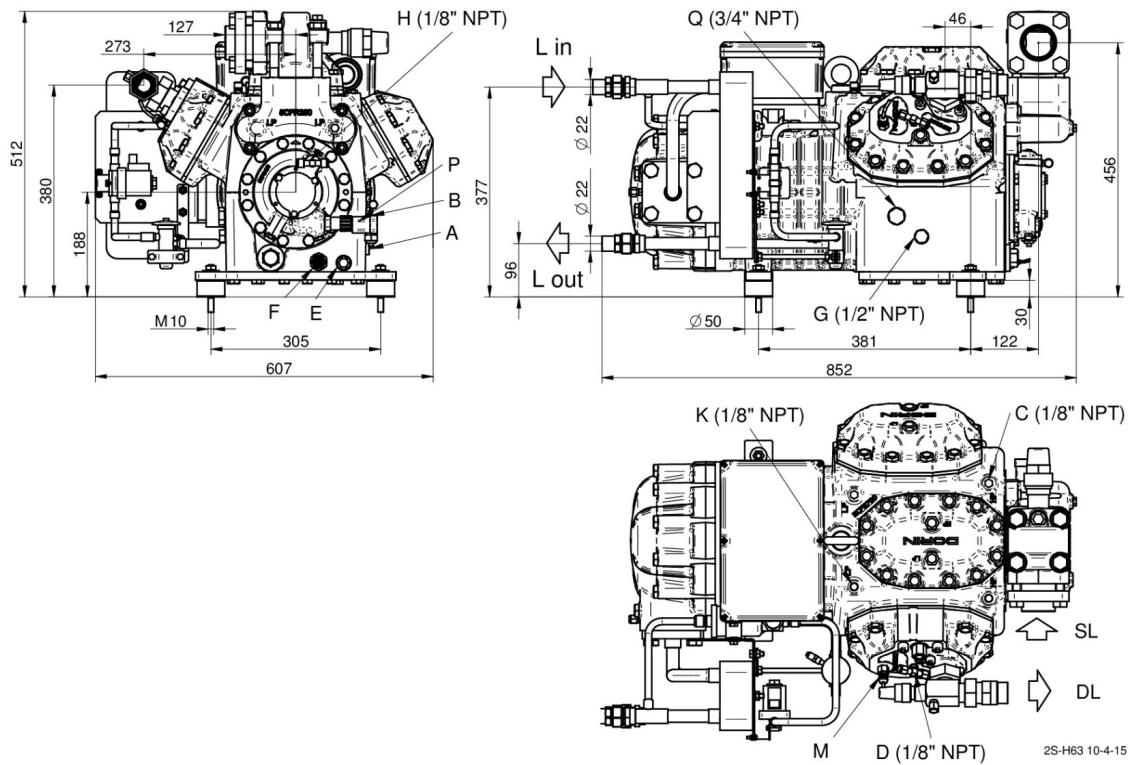


Технические данные

Кол-во цилиндров LP (1 ступень)	4.0	
Кол-во цилиндров HP (2 ступень)	2.0	
Объемная произв-ть LP (1 ступень) @ 50 Hz	112.97	[m ³ /h]
Объемная произв-ть HP (2 ступень) @ 50 Hz	56.49	[m ³ /h]
Объемная произв-ть LP (1 ступень) @ 60 Hz	135.56	[m ³ /h]
Объемная произв-ть HP (2 ступень) @ 60 Hz	67.79	[m ³ /h]
Объемное соотношение LP / HP	2.0	
Всасывающий вентиль	54 s.	[mm]
Нагнетательный вентиль	35 s.	[mm]
Заправка маслом	3.5	[kg]
Вес нетто	253.0	[kg]



Габаритные размеры [mm]



- A - Смотр. стекло по маслу
- B - Заглушка (заправка маслом)
- C - Заглушка (всасывание)
- D - Заглушка (нагнетание)
- E - Заглушка (слив масла)
- F - ТЭН подогрева масла
- G - Заглушка (возвр. масла)
- H - Заглушка Реле Контроля Смазки

- K - Заглушка (промежуточное давление)
- M - Датчик темп-ры нагнетаемого газа
- P - Электрон. Реле Контроля Смазки
- Q - Выравнивание по газу
- DL - Вентиль (нагнетание)
- SL - Вентиль (всасывание)
- L in - Вход жидкости
- L out - Выход жидкости



Доп. Принадлежности

TE=Термисторная защита	Стандарт.поставка
RELTМ=Электрон. модуль защиты эл.двигателя с задержкой по времени	Стандарт.поставка
СН=ТЭН подогрева картера	Стандарт.поставка
ТСН=Терморегулируемый ТЭН подогрева картера	Доп.аксессуар
ISV=Внутренний предохранительный клапан	Стандарт.поставка
IP65=Клеммная коробка IP65	Стандарт.поставка
UL=UL утвержденных компрессора	Доп.аксессуар
ODPS=Реле контроля смазки	Стандарт.поставка
TMAX=Датчик температуры нагнетаемого газа	Стандарт.поставка
SC = Переохладитель жидкости	Стандарт.поставка
F-S = Фильтр-Индикатор	Стандарт.поставка
VS = Соленоидный вентиль	Стандарт.поставка
VT = Расширительный вентиль	Стандарт.поставка
VNR = Обратный клапан	Стандарт.поставка
При работе с ГФУ хладагентами - заказывать компрессор с маслом POE. При работе с ГФХУ хладагентами - заказывать компрессор с минеральным маслом.	
Эл. двигатели, эксплуатирующиеся при не указанных выше эл. напряжениях, поставляются под заказ.	
220-240/3/50 (Δ) 380-420/3/50 (Υ)	Доп.аксессуар
265-290/3/60 (Δ) 440-480/3/60 (Υ)	Доп.аксессуар
380-420/3/50 (PWS) 440-480/3/60 (PWS)	Стандарт.поставка
208-230/3/60 (Δ) 360-400/3/60 (Υ)	Доп.аксессуар
208-230/3/60 (PWS)	Доп.аксессуар
220-240/3/50 (PWS)	Доп.аксессуар
360-400/3/60 (PWS)	Доп.аксессуар