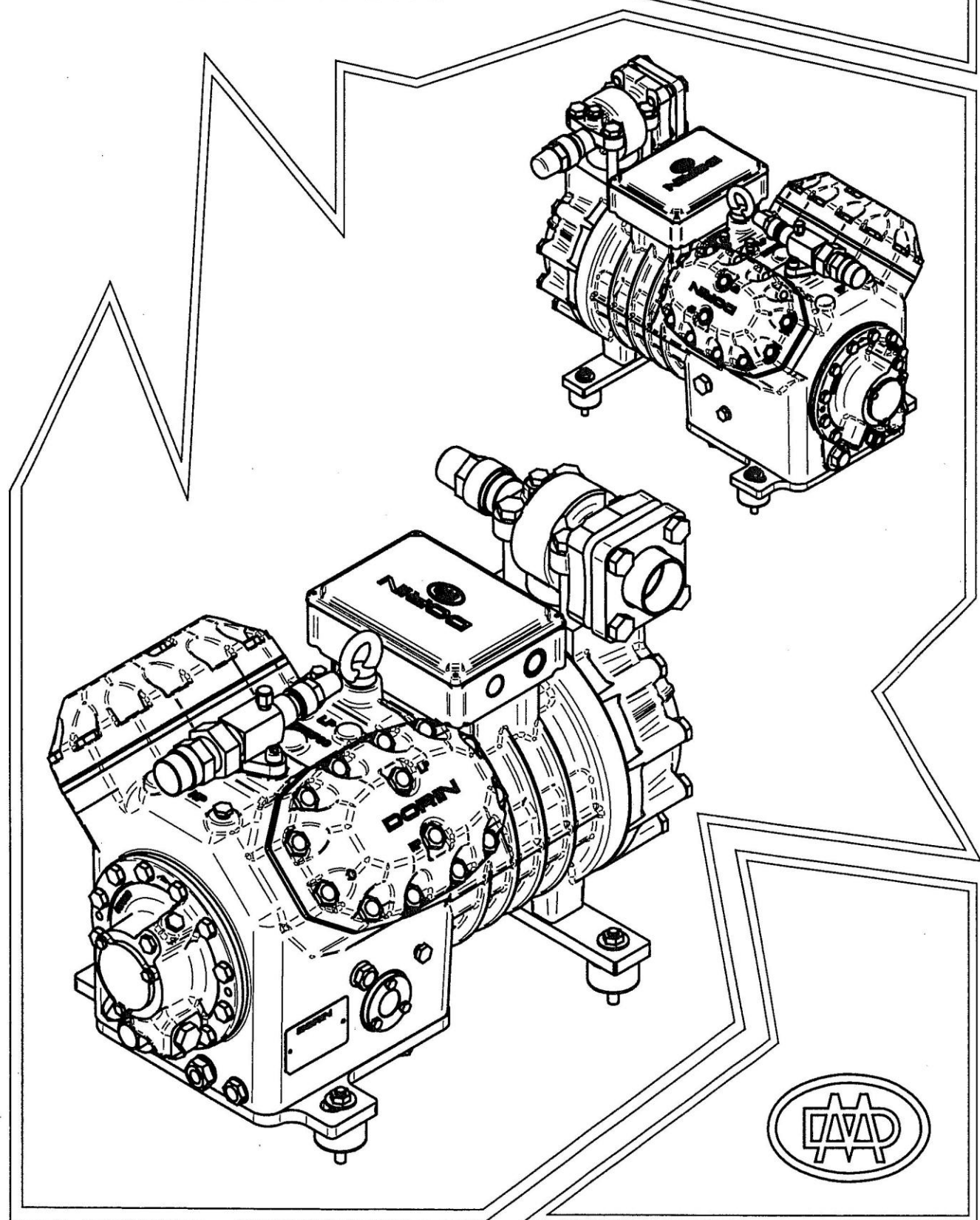


DORIN

RICAMBI
SPARE PARTS

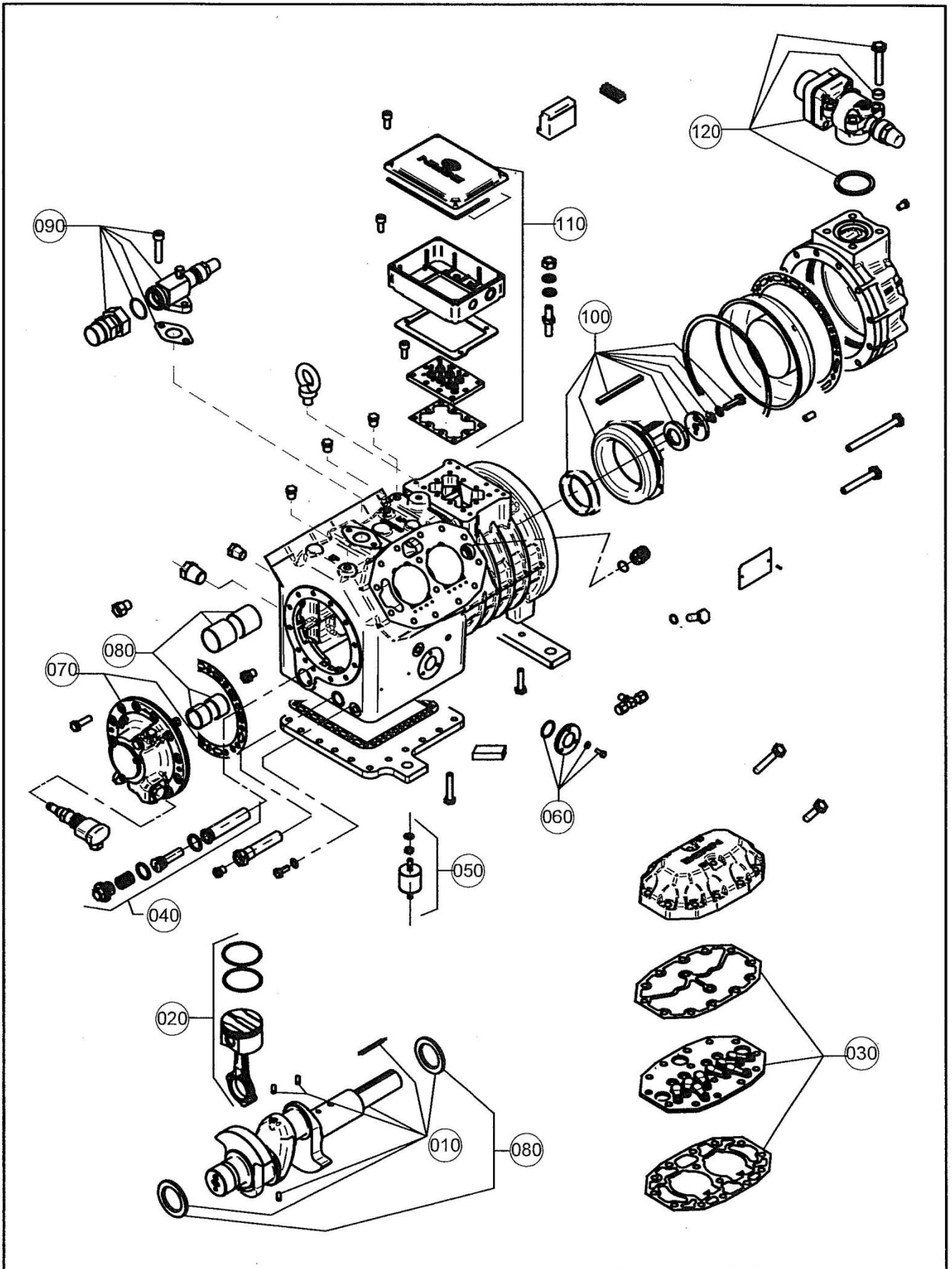
H5



DORIN



M\Compressore M\Compressor H5



RIF. / ПОЗ	QUANTITA' QUANTITY КОЛИЧЕСТВО								CODICE CODE КОД	ОПИСАНИЕ	DESCRIPTION
	H2000CS	H2500CC	H2500CS	H3000CC	H2700CS	H3200CC	H2900CS	H3400CC			
010	1	1	1	1	1	1	1	1	1MKA054	Коленчатый вал в сборе с.60	Complete shaft с.60
020	4	4	-	-	-	-	-	-	1MCDC15	Шатунно-поршневая группа в сборе D.68	Conn.rod-piston compl. D.68
020	-	-	4	4	-	-	-	-	1MCDC16	Шатунно-поршневая группа в сборе D.72	Conn.rod-piston compl. D.72
020	-	-	-	-	4	4	-	-	1MCDC17	Шатунно-поршневая группа в сборе D.75	Conn.rod-piston compl. D.75
020	-	-	-	-	-	-	4	4	1MCDC18	Шатунно-поршневая группа в сборе D.79	Conn.rod-piston compl. D.79
030	2	-	-	-	-	-	-	-	1PKP065	Комплект клапанной доски D.68 CS	Complete valve plate D.68 CS
030	-	2	-	-	-	-	-	-	1PKP066	Комплект клапанной доски D.68 CC	Complete valve plate D.68 CC
030	-	-	2	-	-	-	-	-	1PKP067	Комплект клапанной доски D.72 CS	Complete valve plate D.72 CS
030	-	-	-	2	-	-	-	-	1PKP068	Комплект клапанной доски D.72 CC	Complete valve plate D.72 CC
030	-	-	-	-	2	-	-	-	1PKP069	Комплект клапанной доски D.75 CS	Complete valve plate D.75 CS
030	-	-	-	-	-	2	-	-	1PKP075	Комплект клапанной доски D.75 CC	Complete valve plate D.75 CC
030	-	-	-	-	-	-	2	-	1PKP076	Комплект клапанной доски D.79 CS	Complete valve plate D.79 CS
030	-	-	-	-	-	-	-	2	1PKP077	Комплект клапанной доски D.79 CC	Complete valve plate D.79 CC
040	1	1	1	1	1	1	1	1	1LCU031	Масляный фильтр в сборе	Complete oil strainer
050	1	1	1	1	1	1	1	1	1CC5021	Вибропоры в сборе (комплект)	Vibration damper kit complete
060	1	1	1	1	1	1	1	1	1CCQ010	Смотровое стекло (контроль уровня масла)	Oil sight glass
070	1	1	1	1	1	1	1	1	1LKF030	Корпус/крышка + масляный насос	Hub + pump oil
080	1	1	1	1	1	1	1	1	1CKJ035	Комплект подшипника скольжения (вкладыш) + упорная шайба	Bushing + thrust kit
090	1	1	1	1	-	-	-	-	1RKC060	Нагнетательный запорный вентиль D.28	Discharge service valve D.28
090	-	-	-	-	1	1	1	1	1RKC061	Нагнетательный запорный вентиль D.35	Discharge service valve D.35
100	1	-	-	-	-	-	-	-	1RKM106	Статор-ротор эл. двигателя 20 л.с. 400/50PWS	Stator-rotor 20HP 400/50PWS
100	-	1	1	-	1	-	-	-	1RKM107	Статор-ротор эл. двигателя 25 л.с. 400/50PWS	Stator-rotor 25HP 400/50PWS
100	-	-	-	1	-	-	1	-	1RKM108	Статор-ротор эл. двигателя 30 л.с. 400/50PWS	Stator-rotor 30HP 400/50PWS
100	-	-	-	-	-	1	-	1	1RKM109	Статор-ротор эл. двигателя 35 л.с. 400/50PWS	Stator-rotor 35HP 400/50PWS
100	1	-	-	-	-	-	-	-	1RKM130	Статор-ротор эл. двигателя 24 л.с. 400/60PWS	Stator-rotor 24HP 400/60PWS
100	-	1	1	-	1	-	-	-	1RKM131	Статор-ротор эл. двигателя 30 л.с. 400/60PWS	Stator-rotor 30HP 400/60PWS
100	-	-	-	1	-	-	1	-	1RKM132	Статор-ротор эл. двигателя 36 л.с. 400/60PWS	Stator-rotor 36HP 400/60PWS
100	-	-	-	-	-	1	-	1	1RKM133	Статор-ротор эл. двигателя 42 л.с. 400/60PWS	Stator-rotor 42HP 400/60PWS
110	1	1	1	-	1	-	-	-	1RKJ041	Клемная плата и клеммная коробка	Electrical plate and box
110	-	-	-	1	-	1	1	1	1RKJ042	Клемная плата и клеммная коробка	Electrical plate and box
120	1	-	-	-	-	-	-	-	1RKA055	Всасывающий запорный вентиль D.42	Suction service valve D.42
120	-	1	1	1	1	1	1	1	1RKA060	Всасывающий запорный вентиль D.54	Suction service valve D.54
	1	1	-	-	-	-	-	-	1CCM183	Комплект прокладок D.68	Complete gasket set D.68
	-	-	1	1	-	-	-	-	1CCM200	Комплект прокладок D.72	Complete gasket set D.72
	-	-	-	-	1	1	-	-	1CCM201	Комплект прокладок D.75	Complete gasket set D.75
	-	-	-	-	-	-	1	1	1CCM202	Комплект прокладок D.79	Complete gasket set D.79
	2	2	2	2	2	2	2	2	1CCT045	Водяное охл-ие головки блока цилиндров	Water-cooled head
	1	1	1	1	1	1	1	1	1ACS806	Вентилятор охлаждения головки блока цилиндров	Auxiliary head fan
	1	1	1	1	1	1	1	1	2EG2020	ТЭН подогрева картера 220В	Crankcase heater 220V
	1	1	1	1	1	1	1	1	2EG1050	ТЭН подогрева картера 110В	Crankcase heater 110V
	1	1	1	1	1	1	1	1	2EG1080	ТЭН подогрева картера 24В	Crankcase heater 24V
	1	1	1	1	1	1	1	1	2CC4010	Внешн. электрон. термисторный модуль защиты эл.двигателя	Thermistors module
	1	1	1	1	1	1	1	1	1LCP075	Регулятор производительности 220В	Controlled capacity head 220V
	1	1	1	1	1	1	1	1	1LCP076	Регулятор производительности 110В	Controlled capacity head 110V
	1	1	1	1	1	1	1	1	1LCP077	Регулятор производительности 24В	Controlled capacity head 24V
	1	1	1	1	1	1	1	1	1LCZ069	Разгрузка при пуске компрессора 220В	Unloaded starter 220V
	1	1	1	1	1	1	1	1	1LCZ070	Разгрузка при пуске компрессора 110В	Unloaded starter 110V
	1	1	1	1	1	1	1	1	1LCZ071	Разгрузка при пуске компрессора 24В	Unloaded starter 24V
	1	1	1	1	1	1	1	1	2CG9030	Датчик уровня масла (PKC)	Oil differential press.switch
	1	1	1	1	1	1	1	1	2CG1070	Датчик темп-ры нагнетаемого газа	Discharge temp.probe



OFFICINE MARIO DORIN S.p.A.

50161 COMPIOBBI - FIRENZE (ITALIA)

VIA ARETINA,388

TELEFONO +39.055.623211

FAX +39.055.62321380

www.dorin.com - dorin@dorin.com

H5 COMM. REV. 05
