



OFFICINE MARIO DORIN SINCE 1918
DORIN[®]
INNOVATION

RICAMBI
SPARE PARTS

HI35
(INVERTER)
SERIES

2015



SEMI-HERMETIC MOTOR COMPRESSORS
MOTOCOMPRESSORI SEMIHERMETICI

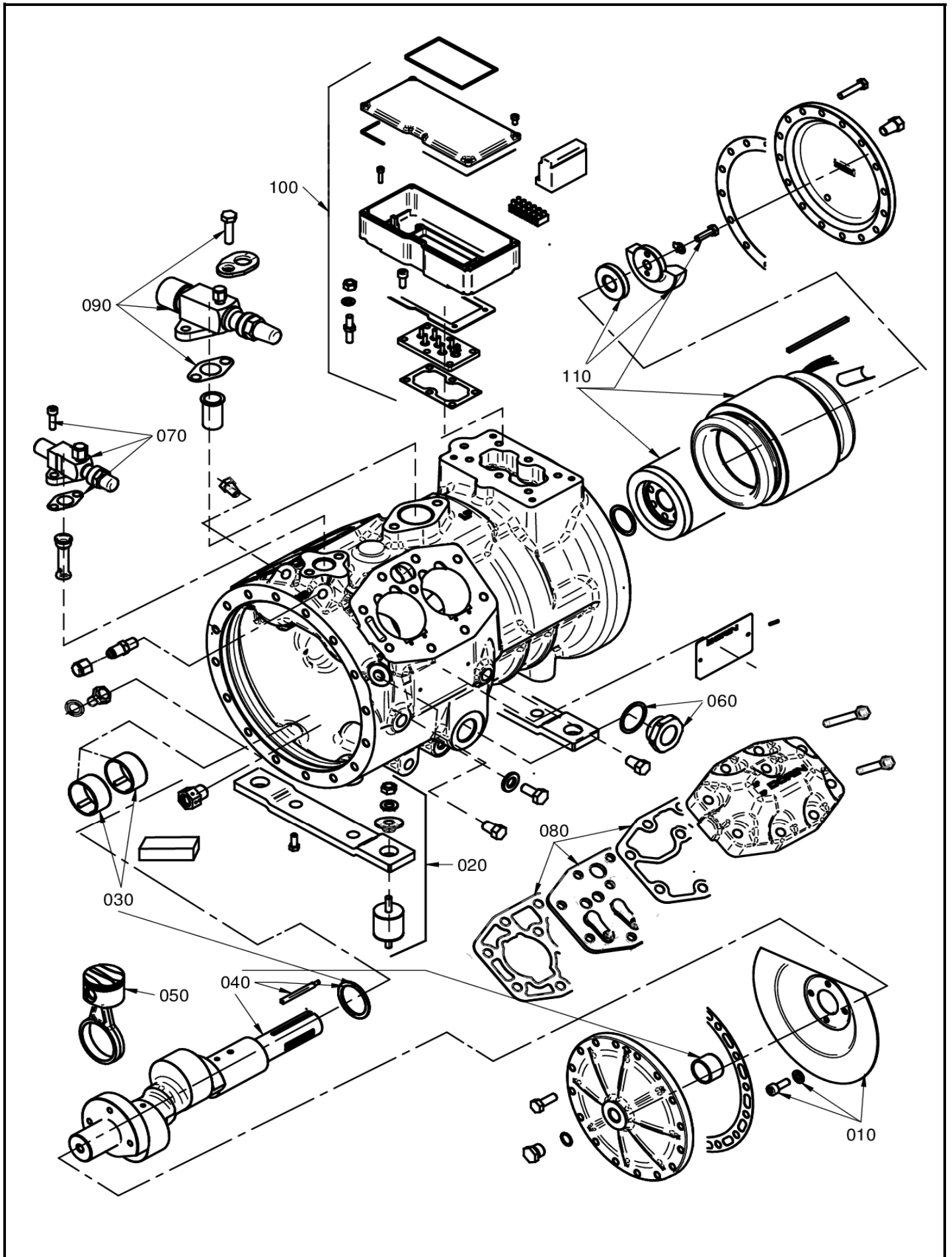


OFFICINE MARIO DORIN SINCE 1918
DORIN
INNOVATION

M/COMPRESSORE - M/COMPRESSOR

H135

ESPLOSO COMMERCIALE - COMMERCIAL EXPLODED VIEW





OFFICINE MARIO DORIN SINCE 1918
DORIN
INNOVATION

M/COMPRESSORE - M/COMPRESSOR

HI35



RIF.	QUANTITA'						CODICE CODE	DESCRIZIONE	DESCRIPTION
	HI361CC	HI421CC	HI451CC	HI551CC	HI701CC	HI751CC			
010	1	1	1	1	1	1	1MKD038	Disco sbattiolio	Oil centrifugal disk
020	1	1	1	1	1	1	1CC5042	Kit sospensioni compl.	Vibration damper kit compl.
030	1	1	1	1	1	1	1CKJ028	Kit bronzine + rasamento	Bushing + trust kit
040	1	1	-	-	-	-	1MKA296	Albero completo c. 28	Complete shaft c.28
040	-	-	1	1	-	-	1MKA255	Albero completo c. 40	Complete shaft c.40
040	-	-	-	-	1	1	1MKA256	Albero completo c. 40	Complete shaft c.40
050	4	-	-	-	-	-	1MCDB97	Kit biella-pistone	Conn.rod.piston compl.
050	-	4	-	-	-	-	1MCDB98	Kit biella-pistone	Conn.rod.piston compl.
050	-	-	4	-	-	-	1MCDB72	Kit biella-pistone	Conn.rod.piston compl.
050	-	-	-	4	-	-	1MCDB73	Kit biella-pistone	Conn.rod.piston compl.
050	-	-	-	-	4	-	1MCDB74	Kit biella-pistone	Conn.rod.piston compl.
050	-	-	-	-	-	4	1MCDB75	Kit biella-pistone	Conn.rod.piston compl.
060	1	1	1	1	1	1	1CCQ501	Spia olio completa	Oil sight glass
070	1	1	1	1	-	-	1RKA030	Rubinetto di mandata	Discharge service valve
070	-	-	-	-	1	1	1RKA031	Rubinetto di mandata	Discharge service valve
080	2	-	2	-	-	-	1PKP055	Piastra valvole completa	Complete valve plate
080	-	2	-	2	-	-	1PKP056	Piastra valvole completa	Complete valve plate
080	-	-	-	-	2	-	1PKP057	Piastra valvole completa	Complete valve plate
080	-	-	-	-	-	2	1PKP058	Piastra valvole completa	Complete valve plate
090	1	1	1	-	-	-	1RKA066	Rubinetto di aspirazione	Suction service valve
090	-	-	-	1	1	1	1RKA067	Rubinetto di aspirazione	Suction service valve
100	1	1	1	1	1	1	1RKJ008	Scatola att.el. + piastra	Electrical plate and box
110	1	1	-	-	-	-	1RKK115	Roto-statore 4HP 50HZ	Stator-rotor 4HP 50HZ
110	-	-	1	1	-	-	1RKK116	Roto-statore 5HP 50HZ	Stator-rotor 5HP 50HZ
110	-	-	-	-	1	1	1RKK117	Roto-statore 7,5HP 50HZ	Stator-rotor 7,5HP 50HZ
110	1	1	-	-	-	-	1RKK119	Roto-statore 4,8HP 60HZ	Stator-rotor 4,8HP 60HZ
110	-	-	1	1	-	-	1RKK120	Roto-statore 6HP 60HZ	Stator-rotor 6HP 60HZ
110	-	-	-	-	1	1	1RKK121	Roto-statore 9HP 60HZ	Stator-rotor 9HP 60HZ

ACCESSORI - ACCESSORIES

	1	-	1	-	-	-	1CCM130	Serie completa guarnizioni D42	Complete gasket set D42
	-	1	-	1	-	-	1CCM131	Serie completa guarnizioni D46	Complete gasket set D46
	-	-	-	-	1	-	1CCM132	Serie completa guarnizioni D50	Complete gasket set D50
	-	-	-	-	-	1	1CCM133	Serie completa guarnizioni D54	Complete gasket set D54
	1	1	1	1	1	1	1CCT043	Testa raffreddata ad acqua	Water-cooled head
	1	1	1	1	1	1	1ACS845	Ventilatore ausiliario	Auxiliary head fan
	1	1	1	1	1	1	2EG2020	Resistenza carter 220V	Cranckase heater 220V
	1	1	1	1	1	1	2EG1050	Resistenza carter 110V	Cranckase heater 110V
	1	1	1	1	1	1	2EG1080	Resistenza carter 24V	Cranckase heater 24V
	1	1	1	1	1	1	2CC4010	Modulo per termistori	Thermistors module
	1	1	1	1	1	1	2CG1040	Sensore ottico livello olio	Oil level sensor



OFFICINE MARIO DORIN SINCE 1918
DORIN[®]
INNOVATION

OFFICINE MARIO DORIN S.p.A.
Via Aretina 388, 50061 Compiobbi - Florence, Italy
Tel. +39 055 62321 1 - Fax +39 055 62321 380

dorin@dorin.com
www.dorin.com