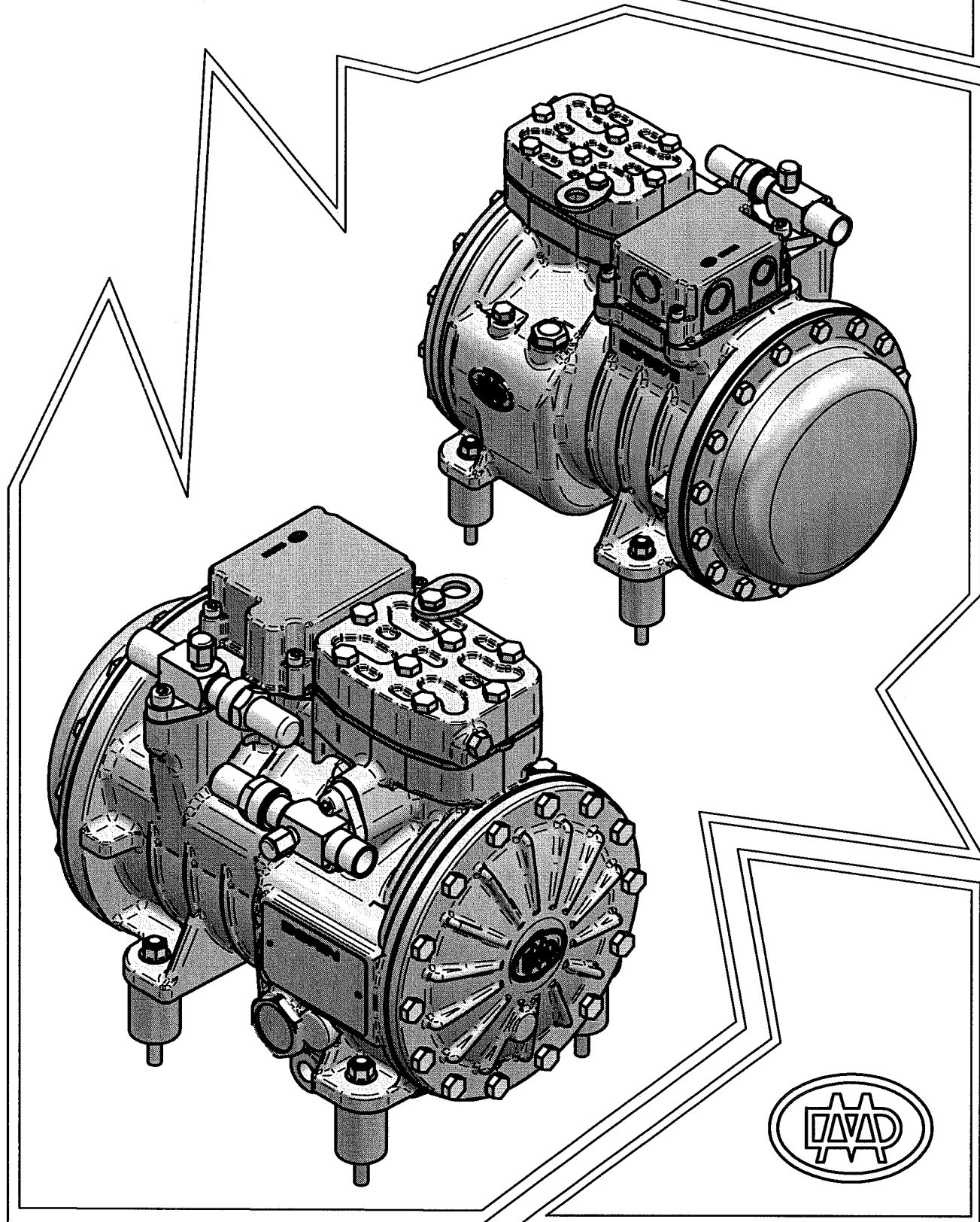


# DORIN

**H1**

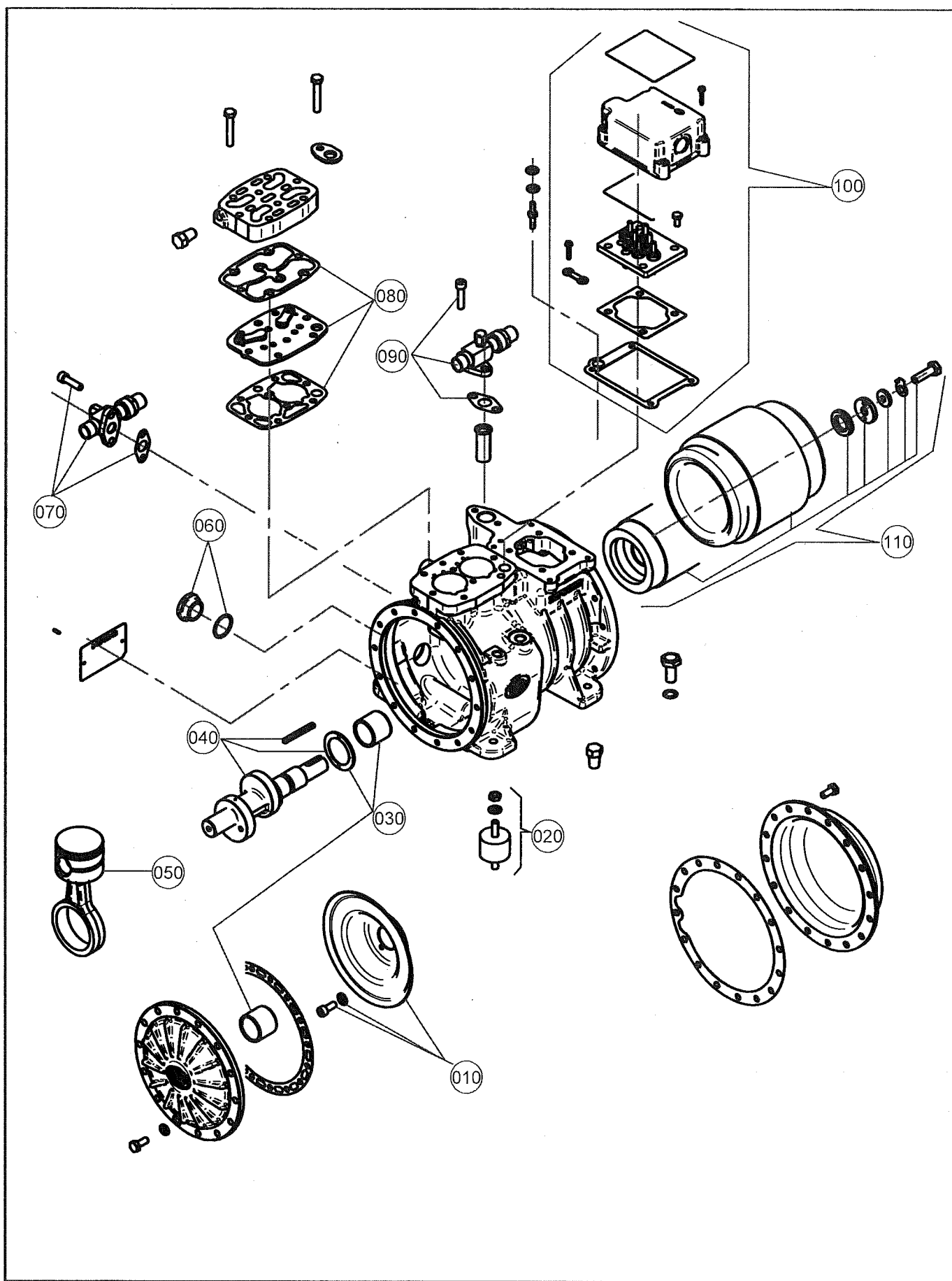
RICAMBI  
Spare Parts



# DORIN



## M\Compressore M\Compressor H1



# DORIN

# H1



RIF.	QUANTITA' - QUANTITY																CODICE CODE	DESCRIZIONE	DESCRIPTION			
	H40CC	H50CS	H75CC	H75CS	H100CC	H100CS	H150CC	H150CS	H180CC	H180CS	H200CC	H200CS	H220CC	H220CS	H250CC	H250CS				H280CC	H280SB	H280CS
010	1	1	1	-	-	-	-	-	-	-	-	-	-	-	-	-	-	-	-	1MKD020	Disco sbattiolio	Oil centrifugal disk
010	-	-	-	1	1	1	1	1	-	-	-	-	-	-	-	-	-	-	-	1MKD022	Disco sbattiolio	Oil centrifugal disk
010	-	-	-	-	-	-	-	-	1	1	1	1	1	1	1	1	1	1	1	1MKD023	Disco sbattiolio	Oil centrifugal disk
020	1	1	1	1	1	1	1	1	1	1	1	1	1	1	1	1	1	1	1	1CC5024	Kit sospensioni compl.	Vibration damper kit compl.
030	1	1	1	1	1	1	1	1	1	1	1	1	1	1	1	1	1	1	1	1CKJ010 °	Kit bronzine + rasamento	Bushing + thrust kit
030	1	1	1	1	1	1	1	1	1	1	1	1	1	1	1	1	1	1	1	1CKJ012 °°	Kit bronzine + rasamento	Bushing + thrust kit
040	1	-	-	-	-	-	-	-	-	-	-	-	-	-	-	-	-	-	-	1MKA084	Albero completo c.12	Complete shaft c.12
040	-	1	1	-	-	-	-	-	-	-	-	-	-	-	-	-	-	-	-	1MKA085	Albero completo c.16	Complete shaft c.16
040	-	-	-	1	-	-	-	-	-	-	-	-	-	-	-	-	-	-	-	1MKA086	Albero completo c.22	Complete shaft c.22
040	-	-	-	-	1	-	-	-	-	-	-	-	-	-	-	-	-	-	-	1MKA087	Albero completo c.22	Complete shaft c.22
040	-	-	-	-	-	1	-	-	-	-	-	-	-	-	-	-	-	-	-	1MKA088	Albero completo c.28	Complete shaft c.28
040	-	-	-	-	-	-	1	-	-	-	-	-	-	-	-	-	-	-	-	1MKA089	Albero completo c.28	Complete shaft c.28
040	-	-	-	-	-	-	-	1	-	-	-	-	-	-	-	-	-	-	-	1MKA090	Albero completo c.32	Complete shaft c.32
040	-	-	-	-	-	-	-	-	1	1	-	-	-	-	-	-	-	-	-	1MKA091	Albero completo c.32	Complete shaft c.32
040	-	-	-	-	-	-	-	-	-	1	-	-	-	-	-	-	-	-	-	1MKA092	Albero completo c.32	Complete shaft c.32
040	-	-	-	-	-	-	-	-	-	-	1	-	-	-	-	-	-	-	-	1MKA093	Albero completo c.41	Complete shaft c.41
040	-	-	-	-	-	-	-	-	-	-	-	1	1	-	-	-	-	-	-	1MKA094	Albero completo c.41	Complete shaft c.41
040	-	-	-	-	-	-	-	-	-	-	-	-	-	-	1	-	-	-	-	1MKA095	Albero completo c.46	Complete shaft c.46
040	-	-	-	-	-	-	-	-	-	-	-	-	-	-	-	1	-	-	-	1MKA096	Albero completo c.41	Complete shaft c.41
040	-	-	-	-	-	-	-	-	-	-	-	-	-	-	-	-	1	-	-	1MKA097	Albero completo c.46	Complete shaft c.46
040	-	-	-	-	-	-	-	-	-	-	-	-	-	-	-	-	-	1	-	1MKA098	Albero completo c.50	Complete shaft c.50
040	-	-	-	-	-	-	-	-	-	-	-	-	-	-	-	-	-	-	1	1MKA099	Albero completo c.50	Complete shaft c.50
050	2	2	2	-	-	-	-	-	-	-	-	-	-	-	-	-	-	-	-	1MCD310	Kit biella - pistone	Conn.rod. - piston compl.
050	-	-	-	2	2	-	-	-	-	-	-	-	-	-	-	-	-	-	-	1MCD207	Kit biella - pistone	Conn.rod. - piston compl.
050	-	-	-	-	-	2	2	2	2	-	-	2	2	-	-	-	-	-	-	1MCD210	Kit biella - pistone	Conn.rod. - piston compl.
050	-	-	-	-	-	-	-	-	-	2	2	-	-	2	2	2	2	-	-	1MCD211	Kit biella - pistone	Conn.rod. - piston compl.
050	-	-	-	-	-	-	-	-	-	-	-	-	-	-	-	-	-	2	2	1MCDA09	Kit biella - pistone	Conn.rod. - piston compl.
060	1	1	1	1	1	1	1	1	1	1	1	1	1	1	1	1	1	1	1	1CCQ501	Spia olio completa	Oil sight glass
070	1	1	1	1	1	1	1	1	1	1	1	-	-	-	-	-	-	-	-	1RKC025	Rubinetto di mandata	Discharge service valve
070	-	-	-	-	-	-	-	-	-	-	-	1	1	1	1	1	1	1	1	1RKC026	Rubinetto di mandata	Discharge service valve
080	1	1	1	1	1	1	1	1	1	-	-	1	1	-	-	-	-	-	-	1PCB097	Piastra valvole	Complete valve plate
080	-	-	-	-	-	-	-	-	-	1	1	-	-	1	1	1	1	1	1	1PCB098	Piastra valvole	Complete valve plate
090	1	1	1	-	-	-	-	-	-	-	-	-	-	-	-	-	-	-	-	1RKA024	Rubinetto aspirazione	Suction service valve
090	-	-	-	1	1	1	1	1	1	1	1	-	-	-	-	-	-	-	-	1RKA025	Rubinetto aspirazione	Suction service valve
090	-	-	-	-	-	-	-	-	-	-	-	1	1	1	1	1	1	1	1	1RKA020	Rubinetto aspirazione	Suction service valve
100	1	1	1	1	1	1	1	1	1	1	1	1	1	1	1	1	1	1	1	1RKJ003 *	Scatola att.el.+piastra	Electrical plate and box
100	1	1	1	1	1	1	1	1	1	1	1	1	1	1	1	1	1	1	1	1RKJ005 **	Scatola att.el.+piastra	Electrical plate and box
100	1	1	1	1	1	1	1	1	1	1	1	1	1	1	1	1	1	1	1	1RKJ006***	Scatola att.el.+piastra	Electrical plate and box
110	1	1	-	-	-	-	-	-	-	-	-	-	-	-	-	-	-	-	-	1RKK001	Roto-statore 50Hz	Stator-rotor 50Hz
110	-	-	1	1	-	-	-	-	-	-	-	-	-	-	-	-	-	-	-	1RKK010	Roto-statore 50Hz	Stator-rotor 50Hz
110	-	-	-	-	1	-	-	-	-	-	-	-	-	-	-	-	-	-	-	1RKK006	Roto-statore 50Hz	Stator-rotor 50Hz
110	-	-	-	-	-	1	-	-	-	-	-	-	-	-	-	-	-	-	-	1RKK002	Roto-statore 50Hz	Stator-rotor 50Hz
110	-	-	-	-	-	-	1	-	-	-	-	-	-	-	-	-	-	-	-	1RKK003	Roto-statore 50Hz	Stator-rotor 50Hz
110	-	-	-	-	-	-	-	1	-	-	-	-	-	-	-	-	-	-	-	1RKK004	Roto-statore 50Hz	Stator-rotor 50Hz
110	-	-	-	-	-	-	-	-	1	1	-	-	-	-	-	-	-	-	-	1RKK005	Roto-statore 50Hz	Stator-rotor 50Hz
110	-	-	-	-	-	-	-	-	-	-	1	-	1	-	1	-	1	-	1	1RKK007	Roto-statore 50Hz	Stator-rotor 50Hz
110	-	-	-	-	-	-	-	-	-	-	-	1	-	-	-	-	-	-	-	1RKK008	Roto-statore 50Hz	Stator-rotor 50Hz
110	-	-	-	-	-	-	-	-	-	-	-	-	-	-	1	-	1	-	1	1RKK009	Roto-statore 50Hz	Stator-rotor 50Hz
110	1	1	-	-	-	-	-	-	-	-	-	-	-	-	-	-	-	-	-	1RKK075	Roto-statore 60Hz	Stator-rotor 60Hz
110	-	-	1	1	-	-	-	-	-	-	-	-	-	-	-	-	-	-	-	1RKK076	Roto-statore 60Hz	Stator-rotor 60Hz
110	-	-	-	-	1	-	-	-	-	-	-	-	-	-	-	-	-	-	-	1RKK077	Roto-statore 60Hz	Stator-rotor 60Hz
110	-	-	-	-	-	1	-	-	-	-	-	-	-	-	-	-	-	-	-	1RKK078	Roto-statore 60Hz	Stator-rotor 60Hz
110	-	-	-	-	-	-	1	-	-	-	-	-	-	-	-	-	-	-	-	1RKK079	Roto-statore 60Hz	Stator-rotor 60Hz
110	-	-	-	-	-	-	-	1	-	-	-	-	-	-	-	-	-	-	-	1RKK080	Roto-statore 60Hz	Stator-rotor 60Hz
110	-	-	-	-	-	-	-	-	1	1	-	-	-	-	-	-	-	-	-	1RKK081	Roto-statore 60Hz	Stator-rotor 60Hz
110	-	-	-	-	-	-	-	-	-	1	-	1	1	-	1	-	1	-	-	1RKK083	Roto-statore 60Hz	Stator-rotor 60Hz
110	-	-	-	-	-	-	-	-	-	-	1	-	-	-	-	-	-	-	-	1RKK084	Roto-statore 60Hz	Stator-rotor 60Hz
110	-	-	-	-	-	-	-	-	-	-	-	-	-	1	-	1	-	1	-	1RKK085	Roto-statore 60Hz	Stator-rotor 60Hz

# DORIN

## H1



RIF.	QUANTITA' - QUANTITY																CODICE CODE	DESCRIZIONE	DESCRIPTION			
	H40CC	H50CS	H75CC	H75CS	H100CC	H100CS	H150CC	H150CS	H180CC	H180CS	H200CC	H200CS	H220CC	H220CS	H250CC	H250CS				H280CC	H280SB	H280CS
	1	1	1	1	1	1	1	1	1	-	-	1	1	-	-	-	-	-	-	<b>1CCM125</b>	Serie completa guarnizioni	Complete gasket set
	-	-	-	-	-	-	-	-	-	1	1	-	-	1	1	1	1	1	1	<b>1CCM126</b>	Serie completa guarnizioni	Complete gasket set
	1	1	1	1	1	1	1	1	1	1	1	1	1	1	1	1	1	1	1	<b>1CCT024</b>	Testa raffreddata ad acqua	Water-cooled head
	1	1	1	1	1	1	1	1	1	1	1	1	1	1	1	1	1	1	1	<b>1ACS730</b>	Ventilatore ausiliario	Auxiliary head fan
	1	1	1	1	1	1	1	1	1	1	1	1	1	1	1	1	1	1	1	<b>2EG2020</b>	Resistenza carter 220V	Crankcase heater 220V
	1	1	1	1	1	1	1	1	1	1	1	1	1	1	1	1	1	1	1	<b>2EG1050</b>	Resistenza carter 110V	Crankcase heater 110V
	1	1	1	1	1	1	1	1	1	1	1	1	1	1	1	1	1	1	1	<b>2EG1080</b>	Resistenza carter 24V	Crankcase heater 24V
	1	1	1	1	1	1	1	1	1	1	1	1	1	1	1	1	1	1	1	<b>2CC4010</b>	Modulo per termistori	Thermistors module

° Per compressori prodotti fino 30/11/2013 / Valid for compressors produced until 30/11/2013

°° Per compressori prodotti da 01/12/2013 / Valid for compressors produced from 01/12/2013

\* Per compressori prodotti fino al 31/12/2008 / Valid for compressors produced until 31/12/2008

\*\* Per compressori prodotti da 31/12/2009 a 30/09/2012 / Valid for compressors produced from 31/12/2009 till 30/09/2012

\*\*\* Per compressori prodotti da 01/10/2012 / Valid for compressors produced from 01/10/2012

Per compressori prodotti nel 2009 contattare il nostro servizio tecnico-commerciale / for compressor produced in 2009 contact our technical-sales department



**OFFICINE MARIO DORIN S.p.A.**  
 50161 COMPIOBBI - FIRENZE (ITALIA)  
 VIA ARETINA,388  
 TELEFONO +39.055.623211  
 FAX +39.055.62321380  
 www.dorin.com - dorin@dorin.com

H1 COMM. REV. 03