



KARYER ISI TRANSFER SANAYİ VE TİCARET A.Ş.
Topçular Mah. Tikveşli Yolu No: 8 34140
Topçular-Eyüp/İSTANBUL
Phone: +90 (212) 567 55 09 - Fax: +90 (212) 576 23 45
E-Mail: info@karyergroup.com

Дата 10/8/2016
Клиент
Ссылка
Предложение

ИСПАРИТЕЛЬ

EA-330AE8-B05 C11/5

Capacity	5,60 kW	Температура испарения	Середина	-25,0 °C
Sensible ratio	0,95	Температура конденсации	Середина	45,0 °C
Расход воздуха	3300,00 m³/h	Жидкость		R404A
Скорость воздуха	1,75 m/s	Перегрев		0,0 K
Высота над уровнем моря	0 m	Переохлаждение		0,0 K
Температура воздуха на входе	-18,0 °C			
Относительная влажность на входе	85,0 %			
Температура воздуха на выходе	-22,2 °C			
Относительная влажность на выходе	100,0 %			
Дальнобойность воздушной струи	5 m			

ESP **0,0 Pa**

Кол-во вентиляторов	3 (230V/1Ph/50Hz)	Эксплуатационные данные на к		Данные мотора на каждый вент	
Диаметр вентилятора	300 mm	Эксплуатацион	Дельта	Эксплуатацион	Дельта
Диапазон температур	-40 до 40°C	Частота враще	1260 rpm	Частота враще	1300 rpm
Мощность звука	67 dB(A)	Мощность	114 W	Мощность	120 W
Lpa at 10 m	36 dB(A)	Ток	0,78 A	Ток	0,87 A

EgP **Нет** Класс эффективности использования **B**
Класс защиты **IP41**

ТЭНы

Общая мощность ТЭНов батареи	3,9 kW
Общая мощность ТЭНов поддона	2,6 kW
Общая мощность ТЭНов	6,5 kW

Строительство

Корпус	Окрашенный оцинкованный лист RA6	Поверхность	27,5 m²
Сухой вес	47,00 kg	Внутренний объем	10,0 dm³
(*)Макс. рабочее давление	27 bar	Шаг ребра	8 mm
Длина	1607 mm	Материал оребрения	Алюминий
Ширина	517 mm	Материал труб	Медь
Высота	445 mm	Материал коллекторов	Медь
Вес брутто	80,00 kg	Подсоединения распределителя	1 x Ø12,7
Объем груза	0,59 m³	Выходной коллектор	1 x Ø28
		Расположение соединений	Одна сторона
		Классификация PED	Art 3.3
		Цена за единицу товара	1071,00 € (EUR)

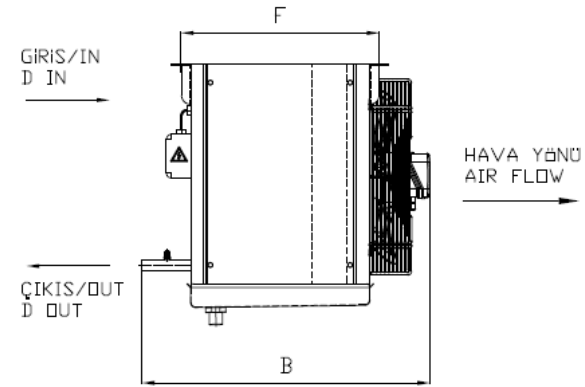
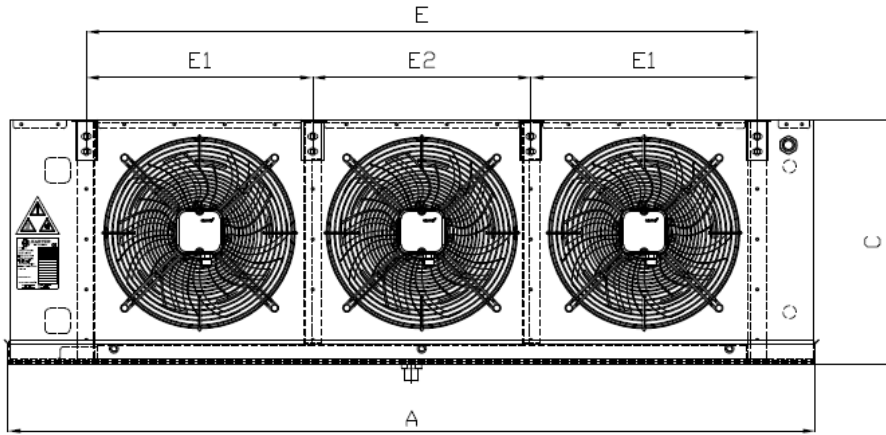
Ambient temperature 55°C or higher calculations with R410A refrigerant, please contact Karyer for max. working pressure.

Вспомогательное оборудование

Общая Цена нетто 1071 € (EUR)

Before the order, Karyer has the right to review the selection.

A	1607 mm
B	567 mm
C	445 mm
F	395 mm
E1	450,5 mm
E2	434 mm
E	1335 mm



Karyer
HEAT EXCHANGERS

KARYER ISI TRANSFER SANAYİ VE TİCARET A.Ş.
Topçular Mah. Tikveşli Yolu No: 8 34140
Topçular-Eyüp/İSTANBUL
Phone: +90 (212) 567 55 09 - Fax: +90 (212) 576 23 45
E-Mail: info@karyergroup.com