



KARYER ISI TRANSFER SANAYİ VE TİCARET A.Ş.
Topçular Mah. Tikveşli Yolu No: 8 34140
Topçular-Eyüp/İSTANBUL
Phone: +90 (212) 567 55 09 - Fax: +90 (212) 576 23 45
E-Mail: info@karyergroup.com

Дата 19/8/2019
Клиент
Ссылка
Предложение

ИСПАРИТЕЛЬ EA-250AC8-C03 C8

Capacity	12,40 kW	Температура испарения	Середина	-25,0 °C
Sensible ratio	0,95	Температура конденсации	Середина	45,0 °C
Расход воздуха	14500,00 m ³ /h	Жидкость		R404A
Скорость воздуха	3,69 m/s	Перегрев		0,0 K
Высота над уровнем моря	0 m	Переохлаждение		0,0 K
Температура воздуха на входе	-18,0 °C			
Относительная влажность на входе	75,0 %			
Температура воздуха на выходе	-20,1 °C			
Относительная влажность на выходе	86,6 %			
Дальнобойность воздушной струи	21,0 m	Air throw with streamer (Optional)		35,7 m
Кол-во добываемой воды	0,6 kg/h	Frost Thickness		0,00 mm
		ESP		0,0 Pa

Кол-во вентиляторов	2 (230V/1Ph/50Hz)	Эксплуатационные данные на к	Данные мотора на каждый вент
Диаметр вентилятора	500 mm	Эксплуатацион	-
Диапазон температур	-25 до 70°C	Частота враще	1283 rpm
Мощность звука	81 dB(A)	Мощность	668 W
Lpa at 10 m	50 dB(A)	Ток	2,97 A
			Ток 3,30 A

EgP	Да	Класс эффективности использования	E
Класс защиты	IP54		

ТЭНы

Общая мощность ТЭНов батареи	7,4 kW
Общая мощность ТЭНов поддона	1,85 kW
Общая мощность ТЭНов	9,25 kW

Строительство

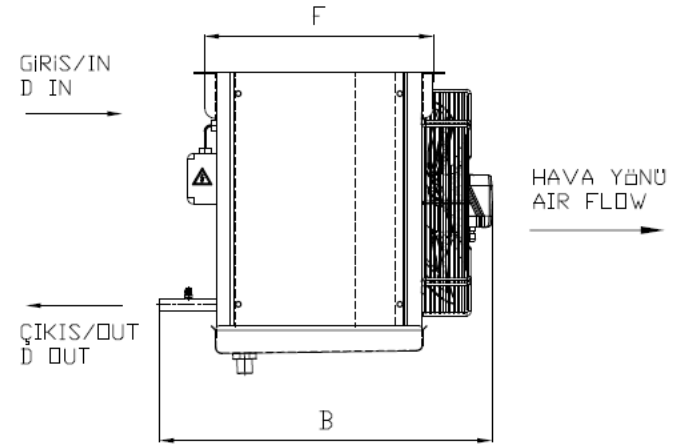
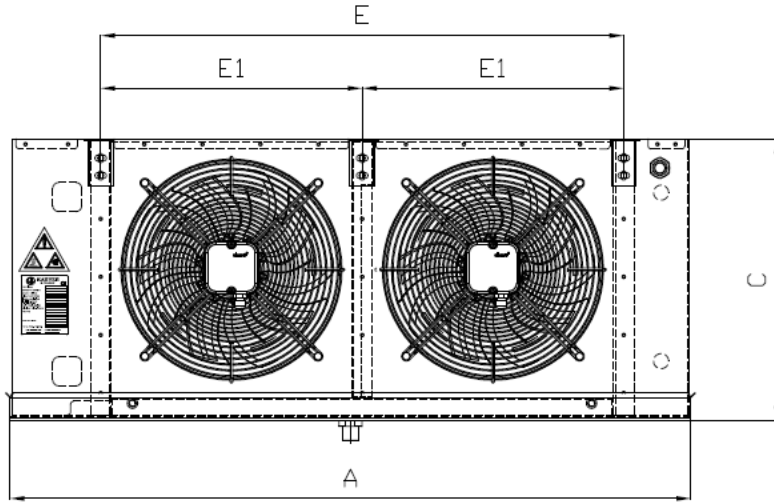
Корпус	Окрашенный оцинкованный лист RA6	Поверхность	38,4 m ²
Сухой вес	96,00 kg	Внутренний объем	14,9 l
(*)Макс. рабочее давление	25 bar	Шаг ребра	8 mm
Длина	2007 mm	Материал оребрения	Алюминий
Ширина	590 mm	Материал труб	Медь
Высота	685 mm	Материал коллекторов	Медь
Вес брутто	142,00 kg	Подсоединения распределителя	1 x Ø19
Объем груза	1,06 m ³	Выходной коллектор	1 x Ø35
		Расположение соединений	Одна сторона
		Классификация PED	Art 4.3
		Цена за единицу товара	1666,00 € (EUR)

Ambient temperature 55°C or higher calculations with R410A refrigerant, please contact Karyer for max. working pressure.

Вспомогательное оборудование	
Общая Цена нетто	1666 € (EUR)

Before the order, Karyer has the right to review the selection.

A	2007 mm
B	590 mm
C	685 mm
F	395 mm
E1	868 mm
E	1735 mm



KARYER ISI TRANSFER SANAYİ VE TİCARET A.Ş.
 Topçular Mah. Tikveşli Yolu No: 8 34140
 Topçular-Eyüp/İSTANBUL
 Phone: +90 (212) 567 55 09 - Fax: +90 (212) 576 23 45
 E-Mail: info@karyergroup.com