



KARYER ISI TRANSFER SANAYİ VE TİCARET A.Ş.
Topçular Mah. Tikveşli Yolu No: 8 34140
Topçular-Eyüp/İSTANBUL
Phone: +90 (212) 567 55 09 - Fax: +90 (212) 576 23 45
E-Mail: info@karyergroup.com

Дата 19/8/2019
Клиент
Ссылка
Предложение

ИСПАРИТЕЛЬ EA-250AE6-C02 C8

Capacity	24,40 kW	Температура испарения	Середина	-8,0 °C
Sensible ratio	0,88	Температура конденсации	Середина	45,0 °C
Расход воздуха	13700,00 m³/h	Жидкость		R404A
Скорость воздуха	3,48 m/s	Перегрев		0,0 K
Высота над уровнем моря	0 m	Переохлаждение		0,0 K
Температура воздуха на входе	0,0 °C			
Относительная влажность на входе	75,0 %			
Температура воздуха на выходе	-4,3 °C			
Относительная влажность на выходе	98,2 %			
Дальнобойность воздушной струи	20,3 m	Air throw with streamer (Optional)		34,5 m
Кол-во добываемой воды	4,4 kg/h	Frost Thickness		0,00 mm
		ESP		0,0 Pa

Кол-во вентиляторов	2 (400V/3Ph/50Hz)	Эксплуатационные данные на к		Данные мотора на каждый вент	
Диаметр вентилятора	500 mm	Эксплуатацион	Дельта	Эксплуатацион	Дельта
Диапазон температур	-40 до 70°C	Частота враще	1365 rpm	Частота враще	1340 rpm
Мощность звука	83 dB(A)	Мощность	726 W	Мощность	840 W
Lpa at 10 m	52 dB(A)	Ток	1,29 A	Ток	1,45 A

EiP	Да	Класс эффективности использования	D
Класс защиты	IP54		

ТЭНы

Общая мощность ТЭНов батареи	11,1 kW
Общая мощность ТЭНов поддона	3,7 kW
Общая мощность ТЭНов	14,8 kW

Строительство

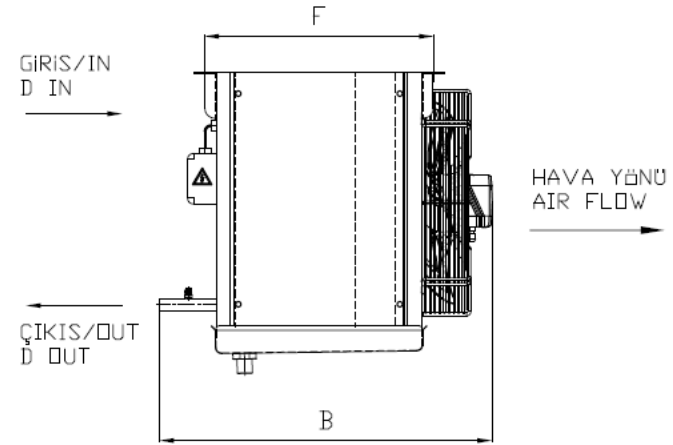
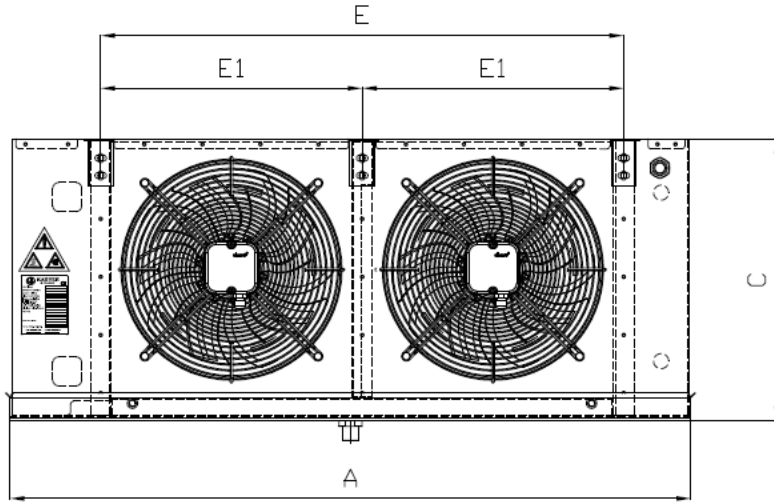
Корпус	Окрашенный оцинкованный лист RA6	Поверхность	74,5 m²
Сухой вес	115,00 kg	Внутренний объем	22,3 l
(*)Макс. рабочее давление	25 bar	Шаг ребра	6 mm
Длина	2007 mm	Материал оребрения	Алюминий
Ширина	640 mm	Материал труб	Медь
Высота	685 mm	Материал коллекторов	Медь
Вес брутто	164,00 kg	Подсоединения распределителя	1 x Ø22
Объем груза	1,14 m³	Выходной коллектор	1 x Ø42
		Расположение соединений	Одна сторона
		Классификация PED	Cat I
		Цена за единицу товара	2109,00 € (EUR)

Ambient temperature 55°C or higher calculations with R410A refrigerant, please contact Karyer for max. working pressure.

Вспомогательное оборудование	
Общая Цена нетто	2109 € (EUR)

Before the order, Karyer has the right to review the selection.

A	2007 mm
B	640 mm
C	685 mm
F	445 mm
E1	868 mm
E	1735 mm



KARYER ISI TRANSFER SANAYİ VE TİCARET A.Ş.
 Topçular Mah. Tikveşli Yolu No: 8 34140
 Topçular-Eyüp/İSTANBUL
 Phone: +90 (212) 567 55 09 - Fax: +90 (212) 576 23 45
 E-Mail: info@karyergroup.com