



KARYER ISI TRANSFER SANAYİ VE TİCARET A.Ş.
Topçular Mah. Tikveşli Yolu No: 8 34140
Topçular-Eyüp/İSTANBUL
Phone: +90 (212) 567 55 09 - Fax: +90 (212) 576 23 45
E-Mail: info@karyergroup.com

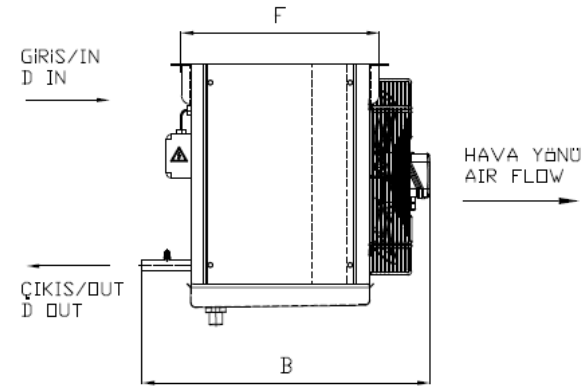
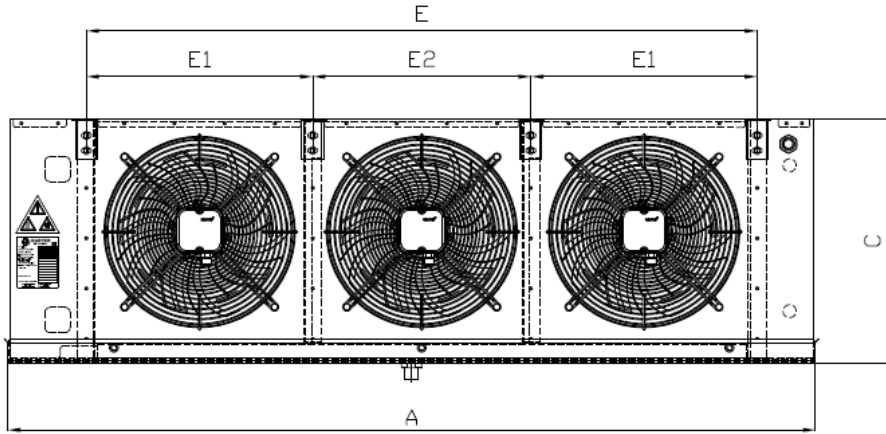
Дата 15/4/2021
Клиент
Ссылка
Предложение

ИСПАРИТЕЛЬ		EA-345AE6-C01 C6	
Мощность	22,40 kW	Температура испарения	Середина -25,0 °C
Sensible ratio	0,95	Температура конденсации	Середина 40,0 °C
Расход воздуха	14500,00 m³/h	Жидкость	R404A
Скорость воздуха	3,19 m/s	Перегрев	0,0 K
Высота	0 m	Переохлаждение	0,0 K
Температура воздуха на входе	-18,0 °C		
Относительная влажность на входе	75,0 %		
Температура воздуха на выходе	-21,8 °C		
Относительная влажность на выходе	95,5 %		
Дальнобойность воздушной струи	16,7 m	Дальнобойность воздушной струи со ст	28,4 m
Кол-во добываемой воды	1,3 kg/h	Толщина заморозки	0,00 mm
		ESP	0,0 Pa
Кол-во вентиляторов	3 (230V/1Ph/50Hz)	Эксплуатационные данные на к	Данные мотора на каждый вент
Диаметр вентилятора	450 mm	Эксплуатацион	-
Диапазон температур	-40 до 60°C	Частота враще	1317 rpm
Мощность звука	80 dB(A)	Мощность	479 W
Lpa at 10 m	49 dB(A)	Ток	2,31 A
		Частота враще	1310 rpm
		Мощность	490 W
		Ток	2,36 A
EiP	Да	Класс эффективности использования	D
Класс защиты	IP54		
Нагреватель оттаивания			
Общая мощность ТЭНов батареи	13,56 kW	Мощность нагревателя вентилятора (о	0 kW
Общая мощность ТЭНов поддона	2,26 kW	Мощность нагревателя дренажной тру	0 kW
Общая мощность ТЭНов	15,82 kW		
подогреватель	0 kW		
Строительство			
Корпус	Окрашенный оцинкованный лист RA6	Поверхность	86,3 m²
Сухой вес	131,00 kg	Внутренний объем	26,2 l
(*)Макс. рабочее давление	25 bar	Шаг ребра	6 mm
Длина	2407 mm	Материал оребрения	Алюминий
Ширина	640 mm	Материал труб	Медь
Высота	645 mm	Материал коллекторов	Медь
Вес брутто	187,00 kg	Подсоединения распределителя	1 x Ø22
Объем груза	1,31 m³	Выходной коллектор	1 x Ø54
		Расположение соединений	Одна сторона
		Классификация PED	Cat I
Температура окружающей среды 55°C или более высокие расчеты с хладагентом R410A, пожалуйста свяжитесь с Karyer для макс. рабочего давле			

Вспомогательное оборудование

Перед заказом Karyer имеет право ознакомиться с выбором. Выбор включает в себя приближение. Окончательные результаты должны быть одобрены Karyer.

A	2407 mm
B	640 mm
C	645 mm
F	445 mm
E1	718 mm
E2	700 mm
E	2135 mm



KARYER ISI TRANSFER SANAYİ VE TİCARET A.Ş.
 Topçular Mah. Tikveşli Yolu No: 8 34140
 Topçular-Eyüp/İSTANBUL
 Phone: +90 (212) 567 55 09 - Fax: +90 (212) 576 23 45
 E-Mail: info@karyergroup.com