



KARYER ISI TRANSFER SANAYİ VE TİCARET A.Ş.
Topçular Mah. Tikveşli Yolu No: 8 34140
Topçular-Eyüp/İSTANBUL
Phone: +90 (212) 567 55 09 - Fax: +90 (212) 576 23 45
E-Mail: info@karyergroup.com

Дата 15/4/2021
Клиент
Ссылка
Предложение

ИСПАРИТЕЛЬ

EA-345AE6-C01 C6

Мощность	27,40 kW	Температура испарения	Середина	-8,0 °C
Sensible ratio	0,88	Температура конденсации	Середина	40,0 °C
Расход воздуха	14400,00 m³/h	Жидкость		R404A
Скорость воздуха	3,16 m/s	Перегрев		0,0 K
Высота	0 m	Переохлаждение		0,0 K
Температура воздуха на входе	0,0 °C			
Относительная влажность на входе	75,0 %			
Температура воздуха на выходе	-4,6 °C			
Относительная влажность на выходе	100,0 %			
Дальнобойность воздушной струи	16,7 m	Дальнобойность воздушной струи со ст		28,4 m
Кол-во добываемой воды	5,0 kg/h	Толщина заморозки		0,00 mm
		ESP		0,0 Pa

Кол-во вентиляторов	3 (230V/1Ph/50Hz)	Эксплуатационные данные на к		Данные мотора на каждый вент	
Диаметр вентилятора	450 mm	Эксплуатацион	-	Эксплуатацион	-
Диапазон температур	-40 до 60°C	Частота враще	1317 rpm	Частота враще	1310 rpm
Мощность звука	80 dB(A)	Мощность	480 W	Мощность	490 W
Lpa at 10 m	49 dB(A)	Ток	2,31 A	Ток	2,36 A

EiP	Да	Класс эффективности использования	D
Класс защиты	IP54		

Нагреватель оттаивания

Общая мощность ТЭНов батареи	13,56 kW	Мощность нагревателя вентилятора (о	0 kW
Общая мощность ТЭНов поддона	2,26 kW	Мощность нагревателя дренажной тру	0 kW
Общая мощность ТЭНов	15,82 kW		

подогреватель **0 kW**

Строительство

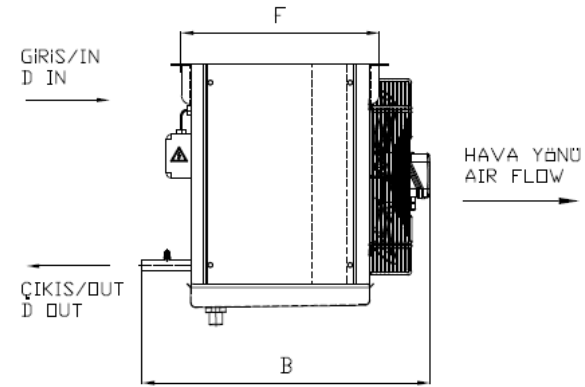
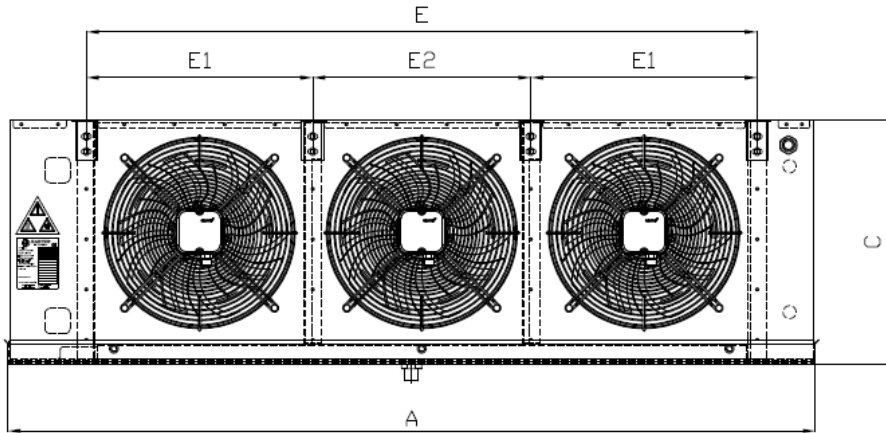
Корпус	Окрашенный оцинкованный лист RA6	Поверхность	86,3 m²
Сухой вес	131,00 kg	Внутренний объем	26,2 l
(*)Макс. рабочее давление	25 bar	Шаг ребра	6 mm
Длина	2407 mm	Материал оребрения	Алюминий
Ширина	640 mm	Материал труб	Медь
Высота	645 mm	Материал коллекторов	Медь
Вес брутто	187,00 kg	Подсоединения распределителя	1 x Ø22
Объем груза	1,31 m³	Выходной коллектор	1 x Ø54
		Расположение соединений	Одна сторона
		Классификация PED	Cat I

Температура окружающей среды 55°C или более высокие расчеты с хладагентом R410A, пожалуйста свяжитесь с Karyer для макс. рабочего давле

Вспомогательное оборудование

Перед заказом Karyer имеет право ознакомиться с выбором. Выбор включает в себя приближение. Окончательные результаты должны быть одобрены Karyer.

A	2407 mm
B	640 mm
C	645 mm
F	445 mm
E1	718 mm
E2	700 mm
E	2135 mm



KARYER ISI TRANSFER SANAYİ VE TİCARET A.Ş.
 Topçular Mah. Tikveşli Yolu No: 8 34140
 Topçular-Eyüp/İSTANBUL
 Phone: +90 (212) 567 55 09 - Fax: +90 (212) 576 23 45
 E-Mail: info@karyergroup.com