



KARYER ISI TRANSFER SANAYİ VE TİCARET A.Ş.
Topçular Mah. Tikveşli Yolu No: 8 34140
Topçular-Eyüp/İSTANBUL
Phone: +90 (212) 567 55 09 - Fax: +90 (212) 576 23 45
E-Mail: info@karyergroup.com

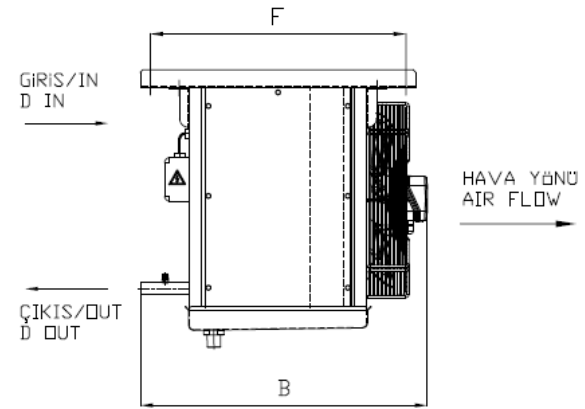
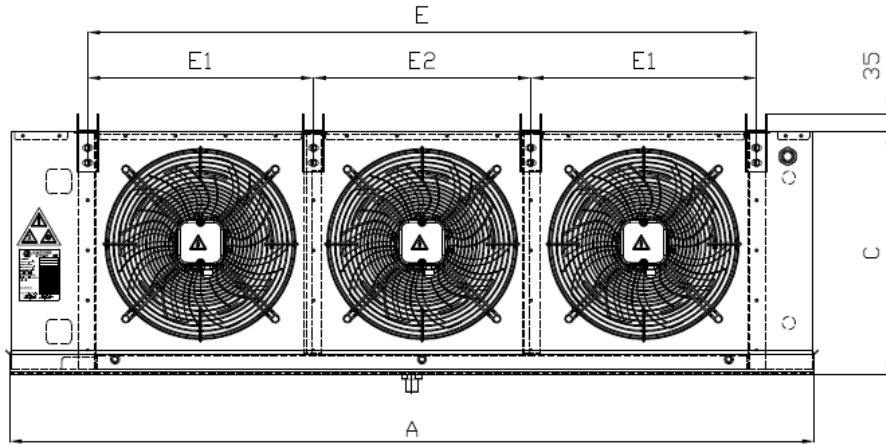
Дата 15/4/2021
Клиент
Ссылка
Предложение

ИСПАРИТЕЛЬ		EA-350AC6-C02 C4	
Мощность	22,90 kW	Температура испарения	Середина -25,0 °C
Sensible ratio	0,95	Температура конденсации	Середина 40,0 °C
Расход воздуха	22700,00 m³/h	Жидкость	R404A
Скорость воздуха	3,86 m/s	Перегрев	0,0 K
Высота	0 m	Переохлаждение	0,0 K
Температура воздуха на входе	-18,0 °C		
Относительная влажность на входе	75,0 %		
Температура воздуха на выходе	-20,5 °C		
Относительная влажность на выходе	88,6 %		
Дальнобойность воздушной струи	23,0 m	Дальнобойность воздушной струи со ст	39,1 m
Кол-во добываемой воды	1,2 kg/h	Толщина заморозки	0,00 mm
		ESP	0,0 Pa
Кол-во вентиляторов	3 (400V/3Ph/50Hz)	Эксплуатационные данные на к	Данные мотора на каждый вент
Диаметр вентилятора	500 mm	Эксплуатацион Дельта	Эксплуатацион Дельта
Диапазон температур	-40 до 70°C	Частота враще 1372 rpm	Частота враще 1340 rpm
Мощность звука	85 dB(A)	Мощность 696 W	Мощность 840 W
Lpa at 10 m	54 dB(A)	Ток 1,25 A	Ток 1,45 A
EeP	Да	Класс эффективности использования	E
Класс защиты	IP54		
Нагреватель оттаивания			
Общая мощность ТЭНов батареи	10,8 kW	Мощность нагревателя вентилятора (о	0 kW
Общая мощность ТЭНов поддона	2,7 kW	Мощность нагревателя дренажной тру	0 kW
Общая мощность ТЭНов	13,5 kW		
подогреватель	0 kW		
Строительство			
Корпус	Окрашенный оцинкованный лист RA6	Поверхность	74,5 m²
Сухой вес	139,00 kg	Внутренний объем	23,2 l
(*)Макс. рабочее давление	25 bar	Шаг ребра	6 mm
Длина	2857 mm	Материал оребрения	Алюминий
Ширина	590 mm	Материал труб	Медь
Высота	685 mm	Материал коллекторов	Медь
Вес брутто	201,00 kg	Подсоединения распределителя	1 x Ø28
Объем груза	1,5 m³	Выходной коллектор	1 x Ø54
		Расположение соединений	Одна сторона
		Классификация PED	Cat I
Температура окружающей среды 55°C или более высокие расчеты с хладагентом R410A, пожалуйста свяжитесь с Karyer для макс. рабочего давл			

Вспомогательное оборудование

Перед заказом Karyer имеет право ознакомиться с выбором. Выбор включает в себя приближение. Окончательные результаты должны быть одобрены Karyer.

A	2857 mm
B	590 mm
C	715 mm
F	510 mm
E1	868 mm
E2	850 mm
E	2586 mm



KARYER ISI TRANSFER SANAYİ VE TİCARET A.Ş.
 Topçular Mah. Tikveşli Yolu No: 8 34140
 Topçular-Eyüp/İSTANBUL
 Phone: +90 (212) 567 55 09 - Fax: +90 (212) 576 23 45
 E-Mail: info@karyergroup.com