



KARYER ISI TRANSFER SANAYİ VE TİCARET A.Ş.  
Topçular Mah. Tikveşli Yolu No: 8 34140  
Topçular-Eyüp/İSTANBUL  
Phone: +90 (212) 567 55 09 - Fax: +90 (212) 576 23 45  
E-Mail: info@karyergroup.com

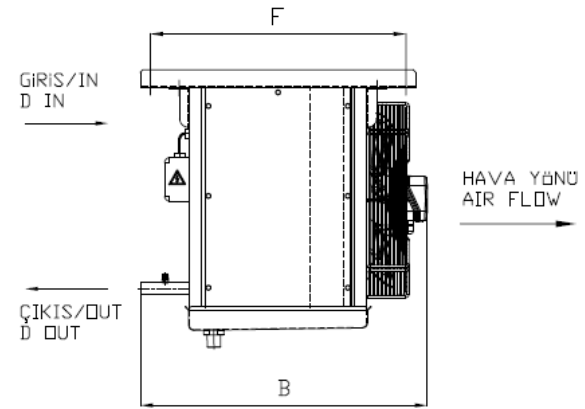
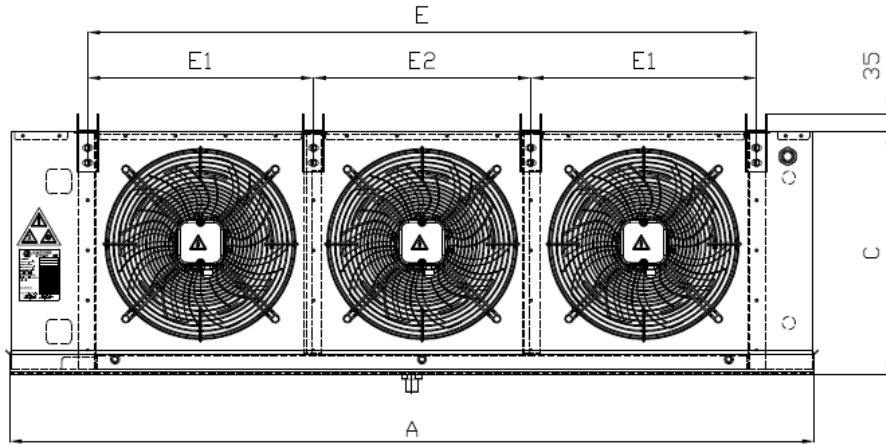
Дата 15/4/2021  
Клиент  
Ссылка  
Предложение

<b>ИСПАРИТЕЛЬ</b>		<b>EA-350AC6-C02 C4</b>	
Мощность	<b>27,90 kW</b>	Температура испарения	Середина <b>-8,0 °C</b>
Sensible ratio	<b>0,88</b>	Температура конденсации	Середина <b>40,0 °C</b>
Расход воздуха	<b>22700,00 m³/h</b>	Жидкость	<b>R404A</b>
Скорость воздуха	<b>3,86 m/s</b>	Перегрев	<b>0,0 K</b>
Высота	<b>0 m</b>	Переохлаждение	<b>0,0 K</b>
Температура воздуха на входе	<b>0,0 °C</b>		
Относительная влажность на входе	<b>75,0 %</b>		
Температура воздуха на выходе	<b>-3,0 °C</b>		
Относительная влажность на выходе	<b>90,2 %</b>		
Дальнобойность воздушной струи	<b>23,0 m</b>	Дальнобойность воздушной струи со ст	<b>39,1 m</b>
Кол-во добываемой воды	<b>5,0 kg/h</b>	Толщина заморозки	<b>0,00 mm</b>
		ESP	<b>0,0 Pa</b>
Кол-во вентиляторов	<b>3 (400V/3Ph/50Hz)</b>	<b>Эксплуатационные данные на к</b>	<b>Данные мотора на каждый вент</b>
Диаметр вентилятора	<b>500 mm</b>	Эксплуатацион <b>Дельта</b>	Эксплуатацион <b>Дельта</b>
Диапазон температур	<b>-40 до 70°C</b>	Частота враще <b>1372 rpm</b>	Частота враще <b>1340 rpm</b>
Мощность звука	<b>85 dB(A)</b>	Мощность <b>696 W</b>	Мощность <b>840 W</b>
Lpa at 10 m	<b>54 dB(A)</b>	Ток <b>1,25 A</b>	Ток <b>1,45 A</b>
EeP	<b>Да</b>	Класс эффективности использования	<b>E</b>
Класс защиты	<b>IP54</b>		
<b>Нагреватель оттаивания</b>			
Общая мощность ТЭНов батареи	<b>10,8 kW</b>	Мощность нагревателя вентилятора (о	<b>0 kW</b>
Общая мощность ТЭНов поддона	<b>2,7 kW</b>	Мощность нагревателя дренажной тру	<b>0 kW</b>
Общая мощность ТЭНов	<b>13,5 kW</b>		
<b>подогреватель</b>	<b>0 kW</b>		
<b>Строительство</b>			
Корпус	<b>Окрашенный оцинкованный лист RA6</b>	Поверхность	<b>74,5 m²</b>
Сухой вес	<b>139,00 kg</b>	Внутренний объем	<b>23,2 l</b>
(*)Макс. рабочее давление	<b>25 bar</b>	Шаг ребра	<b>6 mm</b>
Длина	<b>2857 mm</b>	Материал оребрения	<b>Алюминий</b>
Ширина	<b>590 mm</b>	Материал труб	<b>Медь</b>
Высота	<b>685 mm</b>	Материал коллекторов	<b>Медь</b>
Вес брутто	<b>201,00 kg</b>	Подсоединения распределителя	<b>1 x Ø28</b>
Объем груза	<b>1,5 m³</b>	Выходной коллектор	<b>1 x Ø54</b>
		Расположение соединений	<b>Одна сторона</b>
		Классификация PED	<b>Cat I</b>
Температура окружающей среды 55°C или более высокие расчеты с хладагентом R410A, пожалуйста свяжитесь с Karyer для макс. рабочего давл			

#### Вспомогательное оборудование

Перед заказом Karyer имеет право ознакомиться с выбором. Выбор включает в себя приближение. Окончательные результаты должны быть одобрены Karyer.

A	<b>2857 mm</b>
B	<b>590 mm</b>
C	<b>715 mm</b>
F	<b>510 mm</b>
E1	<b>868 mm</b>
E2	<b>850 mm</b>
E	<b>2586 mm</b>



KARYER ISI TRANSFER SANAYİ VE TİCARET A.Ş.  
 Topçular Mah. Tikveşli Yolu No: 8 34140  
 Topçular-Eyüp/İSTANBUL  
 Phone: +90 (212) 567 55 09 - Fax: +90 (212) 576 23 45  
 E-Mail: info@karyergroup.com