

Поршневые компрессоры бытового и торгового оборудования

Герметические компрессоры R134a

Применение	Компрессор	Кодовый номер			Холодопроизводительность, Вт														Потребляемая мощность, Вт					
		Код заказа паллеты	Код заказа индивидуальной упаковки, HST комплектация	Компрессор с охлаждением масла	Температура кипения, °C														Температура кипения, °C					
					-45	-40	-35	-30	-25	-20	-15	-10	-5	0	5	10	15	20	-35	-25	-10	5		
HBR / MBR / LBP	PL35G	101G0250	195B0245						28	39	53	69	89	112	140	172	209			48	60	67	90	
	TL2.5G	102G4251	195B0268				11	22	36	51	69	90	116	145	179	219	264							
	TL3G	102G4350	195B0006					25	41	59	81	106	136	170	211	258	312					66	96	133
	TL4G	102G4452	195B0008					41	58	80	107	140	180	226	280	342	413					83	118	154
	TL5G	102G4550	195B0011					56	79	107	139	178	224	278	341	414	497					100	149	205
	FR6G	103G6660	195B0191					48	83	124	171	226	290	365	452	552						109	172	241
	FR7.5G	103G6680	195B0024	103G6690					62	99	142	193	254	325	408	505	618					126	194	272
	FR8.5G	103G6780	195B0026	103G6790					85	123	171	228	298	381	478	592	722					151	231	321
	FR10G	103G6880	195B0027	103G6890					92	136	188	250	324	412	516	638	779					179	265	362
	FR11G	103G6980	195B0028						115	170	233	307	395	501	628	780						202	317	445
	SC10G	104G8000	195B0043					23	60	113	183	268	369	486	618	764	925	1100			93	181	290	383
	SC12G	104G8240	195B0050	104G8250				65	113	175	252	348	464	603	768	960	1182	1437			148	227	355	493
	SC15G	104G8520	195B0053	104G8530					164	290	424	568	728	908	1110	1340	1600					233	440	595
	SC18G	104G8820	195B0059	104G8830					283	394	526	684	870	1087	1337	1624	1950					331	507	695
	SC21G	104G8140	195B0636						333	453	606	792	1012	1268	1560	1889	2256					382	575	789
	SC12/12G	104G8280	195B0051					129	226	350	505	696	928	1206	1535	1920	2364	2875			296	454	710	986
	SC15/15G	104G8580	195B0056						328	581	847	1137	1457	1815	2220	2679	3201					465	879	1190
	SC18/18G	104G8880	195B0060						566	788	1052	1368	1740	2174	2674	3248	3900					662	1014	1390
	SC21/21G	104G8180	195B0637						667	907	1212	1584	2025	2536	3120	3778	4511					771	1156	1581
	LBP	PL50F	101G0222	195B0001					40	56	74	95	120	148								58	84	
TL53FT		102G4324	195B0484				21	34	50	69	92	120									45	62	92	
TL54FT		102G4424	195B0463				27	43	63	88	117	152									68	87	123	
TL55FT		102G4524	195B0321				48	71	98	131	170	216									84.5	114	165	
TLES5.7FT.3		102G4615					66	90	120	156	200	253									90	120	170	
TLES6.5FT.3		102G4703	по запросу				72	100	134	176	228	290									107	142	200	
NL6FT		105G6628	195B0296				60	84	115	152	198	253									93	123	184	
NL6.1FT		105G6620	195B0440				60	84	115	152	198	253									93	123	184	
NL7.3FT		105G6726	195B0441	105G6731			71	100	136	181	235	299									108	145	220	
NL8.4FT		105G6865	195B0442	105G6866			87	120	162	213	275	350									127	169	252	
NL10FT		105G6829	195B0327	105G6839			113	158	213	281	361	455									159	217	327	
SC12FT		104G8205	195B0282 (O)	104G8215			103	163	233	314	408	517	645								184	265	380	
SC15FT		104G8505	195B0407				126	197	280	376	489	620	772								223	311	451	
SC18FTX		104G8805	195B0408				144	229	325	437	567	719	896								257	365	517	
SC21FTX		104G8105	195B0514				192	296	415	553	713	901	1119								296	428	613	
TL4FX		102G4400	195B0007				31	44	61	81	107	137									60	81	122	
TL5FX		102G4501	195B0241				43	60	82	110	144	183									70	101	154	
TL55FX		102G4520	195B0010				48	71	98	131	170	216									82	112	162	
TL56FX		102G4620	195B0235				58	77	104	139	183	235									84	119	181	
TL57FX		102G4720	195B0255				66	89	120	160	208	264									97	136	207	
NL7FX	105G6706	195B0176				71	99	136	182	238	303									71	136	303		
NL9FX	105G6802	195B0178				74	111	155	207	268	340									109	167	260		
NL11FX	105G6900	195B0182				102	146	200	268	351	453									137	212	331		
SC15FX	104G8500	195B0052				100	155	230	325	439	573	726								186	275	432		
SC18FX	104G8800	195B0057				129	194	280	388	518	669	842								206	313	492		
SC21FX	104G8100	195B0047				186	246	335	454	602	780	987								275	380	600		
MBP	NL6.1MF	105G6660	195B0411						141	189	245	312	390	482	588	709						187	243	
	NL7.3MF	105G6772	195B0370						179	236	304	385	480	591	719	867						227	298	
	NL8.4MF	105G6879	195B0371						213	277	353	445	553	679	825	994						261	349	
	NL10MF	105G6885	195B0276	105G6887					266	346	441	554	687	843	1023	1231						323	435	
	NL11MF	105G6151	195B0432						292	380	485	609	756	927	1125	1354						360	495	
	NLE10MF	105G6888	195B0566				88	137	194	262	343	440	554	688	845						134	198	308	426
	SC18MFX	104G8804	по запросу						430	563	722	912	1137	1400								507	657	
	SC21MFX	104G8120	195B0478						530	682	866	1085	1343	1645	1996							594	784	
	GS26MFX	107B0700	195B0433						754	989	1266	1591	1970	2411								696	942	
	GS34MFX	107B0701	195B0435						998	1296	1648	2063	2550	3115								909	1234	
HBR	TL4GH	102G4455	195B0122						104	140	182	230	287	353	429							121	159	
	FR7GH	103G6683	195B0167	103G6692					199	255	327	417	525	655	807							192	258	
	SC10GH	104G8041	195B0142						233	352	478	613	762	927	1113	1323						281	395	
	SC10GHH		по запросу	104G8071					259	352	467	604	762	942	1144							260	345	
	SC12GH	104G8261	195B0249							429	577	752	957	1196	1471	1787						356	487	
	SC15GH	104G8561	195B0144							559	723	915	1139	1398	1698	2041						424	565	
	SC15GHH		195B0638	104G8571					435	570	726	911	1135	1405	1731							377	505	
	SC18GH	104G8860	195B0246						539	676	855	1077	1340	1645	1990							498	697	
	SC18GHH	104G8861	195B0648						485	639	825	1047	1310	1618	1976	2389						452	605	
	GS26GHX	107B0702	195B0434						937	1198	1510	1880	2316	2826	3417	4098						737	970	

*) Для TLES5.7FT.3: Индивидуальная упаковка = 195B0421 (LST) при отсутствии дополнительного разъема (для рабочего конденсатора) 195B0562 (LST) при наличии дополнительного разъема (для рабочего конденсатора)

(O) = Охлаждение масла (LST) = Низкий пусковой момент

Условия испытаний (за исключением GS)

EN 12900-CECOMAF
 Температура конденсации: 55 °C
 Температура окружающей среды: 32 °C
 Температура всасываемого газа: 32 °C
 Температура жидкости: 55 °C

Условия испытаний для GS 26MFX и GS 34MFX

EN 12900-CECOMAF
 Температура конденсации: 45 °C
 Температура окружающей среды: 32 °C
 Температура всасываемого газа: 20 °C
 Температура жидкости: 45 °C

Условия испытаний для GS 26GHX

EN 12900-CECOMAF
 Температура конденсации: 50 °C
 Температура окружающей среды: 32 °C
 Температура всасываемого газа: 20 °C
 Температура жидкости: 50 °C

Рабочий объем	Рекомендуемое охлаждение компрессора при температуре окружающей среды									Напряжение и частота	Электрическое оборудование						Размеры								
											LST (RSIR)		HST (CSIR)		HST (CSR)		LST/HST		Высота, мм		Патрубки/внутренний диаметр, мм				
	32°C			38°C			43°C				Пусковое устройство PTC		Пусковое реле		Пусковой конденсатор		Пусковое устройство								Компрессор
	LBP	MBP	HBP	LBP	MBP	HBP	LBP	MBP	HBP		клеммы		клеммы		клеммы		Фиксатор проводов	Крышка							
см³	6,3 мм	4,8 мм	6,3 мм	6,3 мм	6,3 мм	А	В	С	Д	Е	Ф														
2,00		F ₂	F ₂		F ₂	F ₂				1/5	103N0011	103N0018	117U6021	117U5014		103N1010	103N0491	PL35G	137	135	6,2	6,2	5,0		
2,61	S	S	S	S	S	S	S	S	S	F ₂	1/2/3/4	103N0011	103N0018	117U6007	117U5014		103N1010	103N2011	TL2,5G	163	159	6,2	6,2	5,0	
3,13	S	-	F ₂	S	S	F ₂	S	S	F ₂	1/2/3	103N0011	103N0018	117U6009	117U5014		103N1010	103N2010	TL3G	163	159	6,2	6,2	5,0		
3,86	S	-	F ₂	S	S	F ₂	S	S	F ₂	1/2/3	103N0011	103N0018	117U6004	117U5014		103N1010	103N2010	TL4G	173	169	6,2	6,2	5,0		
5,08	S	S	F ₂	S	S	F ₂	S	S	F ₂	1/2/3	103N0011	103N0018	117U6000	117U5014		103N1010	103N2010	TL5G	173	169	6,2	6,2	5,0		
6,23	S	S	F ₂	S	S	F ₂	S	S	F ₂	1/2/3	103N0011	103N0018	117U6000	117U5015		103N1010	103N2010	FR6G	196	191	8,2	6,2	6,2		
6,93	S	F ₂	F ₂	S	F ₂	F ₂	O/F ₁	F ₂	F ₂	1/2/3	103N0011	103N0018	117U6001	117U5015		103N1010	103N2010	FR7,5G	196	191	8,2	6,2	6,2	6,2	
7,95	S	F ₂	F ₂	O/F ₁	F ₂	F ₂	O/F ₁	F ₂	F ₂	1/2/3	103N0011	103N0018	117U6015	117U5015		103N1010	103N2010	FR8,5G	196	191	8,2	6,2	6,2	6,2	
9,05	S	F ₂	F ₂	O/F ₁	F ₂	F ₂	O/F ₁	F ₂	F ₂	1/2/3	103N0011	103N0018	117U6010	117U5015		103N1010	103N2010	FR10G	196	191	8,2	6,2	6,2	6,2	
11,15	F ₂	F ₂	F ₂	F ₂	F ₂	F ₂	F ₂	F ₂	F ₂	1/2	103N0011	103N0018	117U6010	117U5015		103N1010	103N2010	FR11G	196	191	8,2	6,2	6,2		
10,29	F ₁	F ₁	F ₂	F ₁	F ₁	F ₂	F ₁	F ₁	F ₂	1/2/3	103N0002		117U6002	117U5017		103N1004	103N2009	SC10G	199	193	8,2	6,2	6,2		
12,87	O/F ₁	F ₂	F ₂	O/F ₁	F ₂	F ₂	O/F ₁	F ₂	F ₂	1/2/3	103N0002		117U6003	117U5017		103N1004	103N2009	SC12G	209	203	8,2	6,2	6,2	6,2	
15,28	O/F ₁	F ₂	F ₂	O/F ₁	F ₂	F ₂	O/F ₁	F ₂	F ₂	1/2/3			117U6005	117U5017		103N1004	103N2009	SC15G	209	203	10,2	6,2	6,2	6,2	
17,69	O/F ₁	F ₂	F ₂	O/F ₁	F ₂	F ₂	O/F ₁	F ₂	F ₂	2/3			117U6019	117U5017		103N1004	103N2009	SC18G	219	213	10,2	6,2	6,2		
20,95	F ₂	F ₂	F ₂	F ₂	F ₂	F ₂	F ₂	F ₂	F ₂	1/2/3					117-7029	103N1004	103N2009	SC21G	219	213	10,2	6,2	6,2		
2x12,87	F ₂	F ₂	F ₂	F ₂	F ₂	F ₂	F ₂	F ₂	F ₂	1			117U6003	117U5017		103N1004	103N2009	SC12/12G	249	244	12	6,2	6,2		
2x15,28	F ₂	F ₂	F ₂	F ₂	F ₂	F ₂	F ₂	F ₂	F ₂	1			117U6005	117U5017		103N1004	103N2009	SC15/15G	249	244	12	6,2	6,2		
2x17,69	F ₂	F ₂	F ₂	F ₂	F ₂	F ₂	F ₂	F ₂	F ₂	1			117U6019	117U5017		103N1004	103N2009	SC18/18G	259	254	16	6,2	6,2		
2x20,95	F ₂	F ₂	F ₂	F ₂	F ₂	F ₂	F ₂	F ₂	F ₂	1					117-7029	103N1004	103N2009	SC21/21G	259	254	16	6,2	6,2		
2,50		F ₂			F ₂					1			117U6021	117U5014		103N1010	103N0491	PL50F	137	135	6,2	6,2	5,0		
3,13	S			S			S			2	103N0011	103N0018	117U6007	117U5014		103N1010	103N2010	TL3FT	173	169	6,2	6,2	5,0		
3,86	S			S			S			2	103N0011	103N0018	117U6004	117U5014		103N1010	103N2010	TL4FT	173	169	6,2	6,2	5,0		
5,08	S			S			S			2	103N0011	103N0018	117U6000	117U5014		103N1010	103N2010	TL5FT	173	169	6,2	6,2	5,0		
5,70	S			S			S			2	103N0011	103N0018	117U6004	117U5014		103N1010	103N2010	TL5FT,3	173	169	6,2	6,2	5,0		
6,49	S			S			S			2	103N0011	103N0018	117U6016	117U5014		103N1010	103N2011	TL5,5FT,3	173	169	6,2	6,2	5,0		
6,13	S			S			S			2/3	103N0011	103N0018	117U6000	117U5015		103N1010	103N2010	NL6FT	197	191	6,2	6,2	5,0		
6,13	S			S			S			2	103N0011	103N0018	117U6000	117U5015		103N1010	103N2010	NL6,1FT	188	182	6,2	6,2	5,0		
7,27	S			S			O/F ₁			2	103N0011	103N0018	117U6001	117U5015		103N1010	103N2010	NL7,3FT	188	182	6,2	6,2	5,0	5,0	
8,35	S			O/F ₁			O/F ₁			2	103N0011	103N0018	117U6001	117U5015		103N1010	103N2010	NL8,4FT	190	184	6,2	6,2	5,0	5,0	
10,10	S			O/F ₁			O/F ₁			2	103N0011	103N0018	117U6002	117U5015		103N1010	103N2010	NL10FT	203	197	6,2	6,2	6,2	6,2	
12,87	O/F ₁			O/F ₁			F ₂			2/3	103N0002		117U6003	117U5017		103N1004	103N2009	SC12FT	209	203	8,2	6,2	6,2	6,2	
15,28	F ₁			F ₁			F ₂			2/3	103N0002		117U6005	117U5017		103N1004	103N2009	SC15FT	209	203	10,2	6,2	6,2		
17,69	F ₂			F ₂			F ₂			2/3			117U6019	117U5017		103N1004	103N2009	SC18FTX	219	213	10,2	6,2	6,2		
20,95	F ₂			F ₂			F ₂			2			117U6019	117U5017		103N1004	103N2009	SC21FTX	219	213	10,2	6,2	6,2		
3,86	S			S						1	103N0011	103N0018	117U6009	117U5014		103N1010	103N2010	TL4FX							
5,08	S			S						1	103N0011	103N0018	117U6004	117U5014		103N1010	103N2010	TL5FX							
5,08	S			S						1	103N0011	103N0018	117U6004	117U5014		103N1010	103N2010	TL55FX							
5,70	S			S						1	103N0011	103N0018	117U6004	117U5014		103N1010	103N2010	TL56FX							
6,49	S			S*						1	103N0011	103N0018	117U6000	117U5014		103N1010	103N2010	TL57FX							
7,27	S			S						1	103N0011	103N0018	117U6000	117U5015		103N1010	103N2010	NL7FX							
8,35	S			S						1	103N0011	103N0018	117U6001	117U5015		103N1010	103N2010	NL9FX							
11,15	O/F ₁									1	103N0011	103N0018	117U6002	117U5015		103N1010	103N2010	NL11FX							
15,28	O/F ₁			O/F ₁						1	103N0002		117U6003	117U5017		103N1004	103N2009	SC15FX							
17,69	O/F ₁			O/F ₁						1			117U6005	117U5017		103N1004	103N2009	SC18FX							
20,95	O/F ₁			O/F ₁						1			117U6019	117U5017		103N1004	103N2009	SC21FX							
6,13		F ₁	F ₁		F ₁	F ₁		F ₁	F ₁	7/5	103N0011	103N0018	117U6015	117U5015		103N1010	103N2011	NL6,1MF	190	184	8,2	6,2	6,2		
7,27		F ₁	F ₁		F ₁	F ₁		F ₁	F ₁	7/5	103N0011	103N0018	117U6016	117U5015		103N1010	103N2011	NL7,3MF	197	191	8,2	6,2	6,2		
8,35		F ₁	F ₁		F ₁	F ₁		F ₁	F ₁	7/5	103N0011	103N0018	117U6016	117U5015		103N1010	103N2011	NL8,4MF	197	191	8,2	6,2	6,2		
10,10		F ₁	F ₁		F ₁	F ₁		F ₁	F ₁	7/5	103N0011	103N0018	117U6022	117U5018		103N1010	103N2011	NL10MF	203	197	8,2	6,2	6,2		
11,15		F ₂	F ₂		F ₂	F ₂		F ₂	F ₂	7	103N0011	103N0018	117U6022	117U5018		103N1010	103N2011	NL11MF	203	197	8,2	6,2	6,2		
10,10	F ₁	F ₁		F ₁	F ₁		F ₁	F ₁		1	103N0011	103N0018	117U6003	117U5015		103N1010	103N2011	NLE10MF	203	197	8,2	6,2	6,2		
17,69		F ₂			F ₂			F ₂		7/8			117U6019	117U5017	117-7027	103N1004	103N2008	SC18MFX	219	213	10,2	6,2	6,2		
20,95		F ₂			F ₂			F ₂		7			117U6019	117U5017	117-7039	103N1004	103N2009	SC21MFX	219	213	10,2	6,2	6,2		
26,30		F ₂			F ₂			F ₂		1					117-7055	107B9100/9101/9104*	GS26MFX	259	247	12,9	6,5	8,2			
33,80		F ₂			F ₂			F ₂		1					117-7056	107B9100/9101/9104*	GS34MFX	259	247	12,9	6,5	8,2			
3,86					F ₂			F ₂		1/4			117U6000	117U5014		103N1010	103N2011	TL4GH	173	169	6,2	6,2			

Поршневые компрессоры для хладагентов R404A/R507

Применение	Компрессор	Кодовый номер		Холодопроизводительность, Вт																Потребляемая мощность, Вт				Рабочий объем, см ³	Рекомендуемое охлаждение (* = Рабочий конденсатор)					
		Паллета	Индивидуальная упаковка, HST оборудование	Температура кипения, °C																Температура кипения, °C					32°C					
				-45	-40	-35	-30	-25	-20	-15	-10	-5	0	5	10	15	20	-35	-25	-10	5	LBP	MBP		НBP	LBP				
LBP	TL4CL	102U2071	195B0021	52	65	84	110	142	182	230	286	352									105	140	198		3,86	F ₂	F ₂		F ₂	
	TL4.5CLX	102U2117	195B0573		80	106	139	181	232	294	366										138	181	252		4,63	F ₂	F ₂		F ₂	
	FR6CL	103U2670	195B0031	77	108	145	189	243	307	383	473	578									180	242	353		6,23	F ₂	F ₂		F ₂	
	FR7.5CL	103U2790	195B0398	86	114	154	202	262	333	418	515	630									197	267	395		6,93	F ₂	F ₂		F ₂	
	FR8.5CL	103U2890	195B0038	99	126	168	222	290	372	468	577										231	315	472		7,95	F ₂	F ₂		F ₂	
	NL7CLX	105F3710	195B0350	102	146	199	263	340	430	536	657	796									214	274	381		7,27	F ₁	F ₁		F ₁	
	NL8.4CLX	105F3800	195B0481	111	158	216	287	370	468	583	715	866									238	305	428		8,35	F ₂	F ₂		F ₂	
	SC10CL	104L2523	195B0074			168	258	365	489	634	800	991									243	350	530		10,29	F ₂	F ₂		F ₂	
	SC10CLX	104L2533	195B0151			166	255	360	483	625	789	977	1190	1430							258	352	508	631	10,29	F ₂	F ₂		F ₂	
	SC12CL	104L2623	195B0076	58	140	237	353	490	650	835	1048	1292									316	445	654		12,87	F ₂	F ₂		F ₂	
	SC12CLX.2	104L2697	195B0379	130	205	294	399	522	666	834	1026										365	475	659		12,87	F ₂	F ₂		F ₂	
	SC15CLX.2	104L2896	195B0399	159	250	358	486	637	813	1017	1251	1519									433	565	783		15,28	F ₂	F ₂		F ₂	
	SC18CLX.2	104L2197	195B0332	194	306	439	595	780	995	1245	1532										517	680	949		17,68	F ₂	F ₂		F ₂	
	SCE18CLX.2	104L2196	195B0525	194	306	439	595	780	995	1245	1532										459	621	888		17,68	F ₂	F ₂		F ₂	
	SC21CLX	104L2322	195B0640	226	325	455	617	813	1042	1306	1606										534	702	989		20,95	F ₂	F ₂		F ₂	
	GS26CLX	107B0500	195B0427	325	497	703	949	1240	1580	1974	2427										669	888	1285		26,30	F ₂	F ₂		F ₂	
	GS34CLX	107B0501	195B0439		729	1003	1330	1715	2165	2687	3289										924	1196	1721		33,80	F ₂	F ₂		F ₂	
	SC12/12CL	104L4088	195B0119	115	279	475	706	980	1299	1670	2096	2583									633	891	1308		2x12,87	F ₂	F ₂		F ₂	
	SC15/15CL	104L4089	195B0109		302	599	905	1230	1584	1976	2417	2916									801	1120	1580		2x15,28	F ₂	F ₂		F ₂	
	SC18/18CL	104L4090	195B0642	333	541	789	1083	1430	1836	2307	2849	3469									910	1230	1788		2x17,68	F ₂	F ₂		F ₂	
SC21/21CL	104L4094	195B0644	452	650	910	1235	1626	2084	2613	3213										1068	1404	1978		2x20,95	F ₂	F ₂		F ₂		
SLV12CLX.2	104L2603	по запросу		200	370	542	720	909	1116	1339										404	588	731		12,87	F ₂	F ₂		F ₂		
MBP	NL6.1MLX	105F3611	по запросу						334	425	530	650	789	946							312	375	456		6,13		F ₂			
	NF7MLX	105F3720	195B0443							511	635	777	940	1125	1336						406	488	592		7,27		F ₂			
	SC10MLX	104L2506	195B0345							546	687	855	1051	1278	1537							518	633	783		10,29		F ₂		
	SC12MLX	104L2606	195B0323							669	838	1038	1272	1542	1852							620	762	932		12,87		F ₂		
	SC15MLX	104L2869	195B0391							829	1038	1285	1574	1909	2293							780	979	1248		15,28		F ₂		
	SC18MLX	104L2139	195B0652							968	1210	1497	1832	2220	2665							860	1080	1380		17,68		F ₂		
	SC18MLX.3	104L2146	195B0653							1018	1266	1557	1898	2292	2743							878	1096	1396		17,68		F ₂		
	GS21MLX	107B0502	195B0436							1096	1394	1748	2164	2650	3211							965	1212	1520		21,20		F ₂		
	GS26MLX	107B0503	195B0437							1426	1810	2254	2764	3351	4022							1213	1532	1932		26,30		F ₂		
	GS34MLX	107B0504	195B0438							1929	2408	2953	3575	4283	5088							1725	2235	2835		33,80		F ₂		
HBP	TL4DL	102U2038	195B0166						196	229	281	349	432	527	631						203	256	323		3,86		F ₂	F ₂		
	FR6DL	103U2680	195B0032						317	385	471	576	698	840	999	1177					354	456	583		6,23		F ₂	F ₂		
	SC10DL	104L2525	195B0075						471	611	775	968	1192	1450	1747	2085					479	590	739		10,29		F ₂	F ₂		
	SC12DL	104L2625	195B0077						609	806	1028	1279	1565	1890	2258	2674					624	750	918		12,87		F ₂	F ₂		
	SC15DL	104L2856	195B0641						759	964	1207	1493	1825	2210	2652	3156					722	865	1037		15,28		F ₂	F ₂		
	SC15DLX.2	104L2871	по запросу						774	983	1225	1504	1824	2189	2604	3071					739	870	1042		15,28		F ₂	F ₂		
	SC10/10DL	104L4091	195B0111						943	1222	1550	1935	2383	2900	3494	4169					957	1180	1450		2x10,29		F ₂	F ₂		
	SC12/12DL	104L4092	195B0112						1217	1612	2055	2559	3130	3780	4516	5348					1248	1500	1800		2x12,87		F ₂	F ₂		
SC15/15DL	104L4093	195B0643						1518	1928	2414	2985	3651	4420	5304	6311					1445	1730	2100		2x15,28		F ₂	F ₂			

SLV = Компрессор SC с переменной частотой вращения. Технические характеристики приведены для частоты вращения 4000 об/мин.

Условия испытаний (за исключением GS)

EN 12900/CECOMAF
 Температура конденсации: 45°C
 Температура окружающей среды: 32°C
 Температура всасываемого газа: 32°C
 Температура жидкости: 45°C

Условия испытаний

для GS 21MLX, GS 26MLX и GS 34MLX
 EN 12900-CECOMAF
 Температура конденсации: 45°C
 Температура окружающей среды: 32°C
 Температура всасываемого газа: 20°C
 Температура жидкости: 45°C

Условия испытаний

для GS 26CLX и GS 34CLX
 EN 12900-CECOMAF
 Температура конденсации: 40°C
 Температура окружающей среды: 32°C
 Температура всасываемого газа: 20°C
 Температура жидкости: 40°C

компрессора при температуре окружающей среды					Напряжение и пусковое реле	Электрическое оборудование					Габаритные размеры				
						HST (CSIR)		HST (CSR)	LST/HST		Высота, мм		Патрубки/внутренний диаметр, мм		
38°C		43°C				Пусковое реле	Пусковой конденсатор	Пусковое устройство	Фиксатор проводов	Крышка	А	В	Вссылающий	Сервисный	Нагнетательный
MBP	HBP	LBP	MBP	HBP											
					6,3 мм	6,3 мм	6,3 мм								
F ₂					1	117U6000	117U5014		103N1010	103N2010	173	169	6,2	6,2	5,0
		F ₂			1	117U6001	117U5014		103N1004	117U1022	173	169	6,2	6,2	5,0
F ₂					1	117U6015	117U5015		103N1010	103N2010	196	191	8,2	6,2	6,2
F ₂					1	117U6016	117U5015		103N1010	103N2010	196	191	8,2	6,2	6,2
					1	117U6010	117U5015		103N1010	103N2010	196	191	8,2	6,2	6,2
F ₁		F ₂	F ₂		1	117U6002	117U5015		103N1010	103N2010	203	197	8,2	6,2	6,2
F ₂		F ₂	F ₂		1	117U6003	117U5015		103N1010	103N2010	203	197	8,2	6,2	6,2
F ₂					1	117U6003	117U5017		103N1004	103N2009	209	203	8,2	6,2	6,2
F ₂					1/3	117U6005	117U5017		103N1004	103N2008	209	203	8,2	6,2	6,2
F ₂					1	117U6005	117U5017		103N1004	103N2009	209	203	8,2	6,2	6,2
					1/4	117U6019	117U5017		103N1004	103N2008	219	213	8,2	6,2	6,2
		F ₂			1	117U6019	117U5017		103N1004	103N2009	219	213	10,2	6,2	6,2
		F ₂			1	117U6013	117U5012		103N1004	103N2009	219	213	10,2	6,2	6,2
					1			117-7027	103N1004	103N2009	219	213	10,2	6,2	6,2
					1			117-7027	103N1004	103N2009	219	213	10,2	6,2	6,2
		F ₂			1			117-7056	107B9100/9101/9104*		259	247	12,9	6,5	8,2
					1			117-7074	107B9100/9101/9104*		279	267	12,9	6,5	8,2
F ₂					1	117U6005	117U5017		103N1004	103N2009	249	244	12	6,2	6,2
F ₂					1	117U6019	117U5017		103N1004	103N2009	259	254	12	6,2	6,2
F ₂					1			117-7027	103N1004	103N2009	259	254	16	6,2	6,2
					1			117-7027	103N1004	103N2009	259	254	16	6,2	6,2
		F ₂			1	Контроллеры серии 105N46xx			103N1004	103N2009	199	193	10,2	6,2	6,2
F ₂			F ₂		7/8	117U6022	117U5015		103N1010	103N2011	203	197	8,2	6,5	6,5
F ₂			F ₂		7/8	117U4139	117U5018		2x117U0349	117U1021	203	197	9,7	6,5	6,5
F ₂			F ₂		7/8	117U6011	117U5017		103N1004	103N2008	209	203	8,2	6,5	6,5
F ₂			F ₂		7/8	117U6011	117U5017		103N1004	103N2008	219	213	8,2	6,5	6,5
F ₂					1	117U6013	117U5012		103N1004	103N2009	219	213	10,2	6,2	6,2
F ₂					1			117-7027	103N1004	103N2009	219	213	10,2	6,2	6,2
F ₂					1			117-7027	103N1004	103N2009	219	213	10,2	6,2	6,2
F ₂					1			117-7070	107B9100/9101/9104*		259	247	12,9	6,5	8,2
F ₂			F ₂		1			117-7072	107B9100/9101/9104*		279	267	16,1	6,5	9,7
F ₂			F ₂		1			117-7056	107B9100/9101/9104*		279	267	16,1	6,5	9,7
F ₂	F ₂				1	117U6001	117U5014		103N1010	103N2010	173	169	6,2	6,2	5,0
F ₂	F ₂				1	117U6010	117U5015		103N1010	103N2010	196	191	8,2	6,2	6,2
F ₂	F ₂				1	117U6005	117U5017		103N1004	103N2009	209	203	8,2	6,2	6,2
F ₂	F ₂				1	117U6019	117U5017		103N1004	103N2009	219	213	10,2	6,2	6,2
F ₂	F ₂				1			117-7029	103N1004	103N2009	219	213	10,2	6,2	6,2
F ₂	F ₂				1	117U6019	117U5017		103N1004	103N2009	219	213	10,2	6,2	8,2
F ₂	F ₂				1	117U6005	117U5017		103N1004	103N2009	249	244	12	6,2	6,2
F ₂	F ₂				1	117U6019	117U5017		103N1004	103N2009	249	244	12	6,2	6,2
F ₂	F ₂				1			117-7029	103N1004	103N2009	259	254	16	6,2	6,2

Поршневые компрессоры для хладагента R290

Применение	Компрессор	Кодовый номер		EN 12900 (CECOMAF) Холодопроизводительность, Вт													Потребляемая мощность, Вт				Рабочий объем	Рекомендуемое охлаждение (* = Рабочий конденсатор)						
		Паллета	Индивидуальная упаковка, HST оборудование	Температура кипения, °C													Температура кипения, °C					32°C		38°C				
				-45	-40	-35	-30	-25	-20	-15	-10	-5	0	5	10	15	20	-35	-25	-10		5	см³	LBP	MBP	HBP	LBP	
LBP / MBP	TL3CN	102H4380	195B0581			38	54	75	99	128	161	200	244	294	351					90	108	135	162	3,13	F ₁	F ₁		F ₁
	TL4CN	102H4490	195B0589			56,5	77,8	103	132	166	205	250	302	360	426					101	127	162	188	3,86	F ₁	F ₁		F ₁
	TL5CN	102H4590	195B0420			81	109	143	183	230	283	345	416	496	586					130	162	211	266	5,08	F ₁	F ₁		F ₁
	NL7CN	105H6756	195B0451			118	166	223	290	368	458	561	679	814	965					174	221	291	372	7,27	F ₁	F ₁		F ₁
	NL9CN	105H6856	195B0265			138	194	259	335	423	526	643	778	930	1102					196	250	334	428	8,35	F ₁	F ₁		F ₁
	SC10CNX	104H8065	195B0474			126	179	245	325	420	531	660	809	979	1172					208	274	362		10,29	F ₂	F ₂		F ₂
	SC12CNX	104H8265	195B0333			178	250	331	426	540	678	846	1050	1293	1582					269	344	456		12,87	F ₂	F ₂		F ₂
	SC15CNX	104H8565	195B0203			195	297	415	550	707	887	1093	1328	1594	1894					315	420	560		15,28	F ₂	F ₂		F ₂
	SC18CNX	104H8865	195B0414			219	341	480	640	824	1033	1272	1543	1849	2193					370	500	707		17,69	F ₂	F ₂		F ₂
	SC12CNX.2	104H8266	195B0458			186	258	346	453	578	725	895								298	379	502		12,87	F ₂			F ₂
LBP	SC15CNX.2	104H8566	195B0505			252	332	434	560	714	900	1120								351	445	610		15,28	F ₂			F ₂
	SC18CNX.2	104H8866	195B0489			244	384	531	689	863	1057	1273								417	541	682		17,69	F ₂			F ₂
	SC21CNX.2	104H8166	195B0459			339	492	654	828	1020	1233	1471								491	623	855		20,95	F ₂			F ₂
	SLV15CNK.2	104L8541	195B0505			325	460	615	792	996	1228	1494								436	583	771		15,28	F ₂			F ₂

SLV = Компрессор SC с переменной частотой вращения. Технические характеристики приведены для частоты вращения 4000 об/мин

Условия испытаний
EN 12900/CECOMAF LBP

Температура конденсации: 45 °C
Температура окружающей среды: 32 °C
Температура всасываемого газа: 32 °C
Температура жидкости без переохлаждения

Поршневые компрессоры для хладагента R600a

Применение	Компрессор	Кодовый номер		EN 12900 (CECOMAF) Холодопроизводительность, Вт													Потребляемая мощность, Вт				Рабочий объем	Рекомендуемое охлаждение (* = Рабочий конденсатор)						
		Паллета	Индивидуальная упаковка, LST оборудование	Температура кипения, °C													Температура кипения, °C					32°C		38°C				
				-45	-40	-35	-30	-25	-20	-15	-10	-5	0	5	10	15	20	-35	-25	-10		5	см³	LBP	MBP	HBP	LBP	
MBP	PLE35K	101H0360	195B0542					27,2	38,4	51,7	67,7	86,6	109							40,1	53,1			3,00	S*	S		S*
	TLES4KK.2	102H4435	по запросу			18	28	40	55	74	96	123	154							35	45	61		3,86	S			S
LBP	TLES5KK.2	102H4535	по запросу			28	41	57	76	99	126	159	196							44	57	80		5,08	S			S
	TLX4.8KK.3	102H4541	195B0565			29	42,1	57	74,2	94,2	117								34,5	46,5	65,5		4,78	S*			S*	
	TLES5.7KK.3	102H4638	195B0366			36,4	50,7	68	89	114	144								50,1	66,5	93,4		5,70	S			S	
	TLX8.7KK.3	102H4947	195B0361			64,8	87,9	115	146	184	227								65,7	87,7	123		8,67	S*			S*	
	NLX10KK.2	105H6101	195B0405			74,5	101	133	171	217	271								63,5	89,5	134		10,09	S*			S*	
	NLE10KK.2	105H6851	195B0409			67	91	120	155	198	249								82	109	157		10,09	S			S	
NLE10KK.4	105H6867	195B0517			73,9	98,3	128	164	207	257								81,3	108	161		10,09	S			S		

Условия испытаний
EN 12900/CECOMAF LBP

Температура конденсации: 45 °C
Температура окружающей среды: 32 °C
Температура всасываемого газа: 20 °C
Температура жидкости без переохлаждения

компрессора при температуре окружающей среды					Напряжение и частота	Электрическое оборудование										Размеры					
						LST (RSIR)		LST (RSCR)		Рабочий конденсатор		HST (CSIR)		HST (CSR)	LST/HST		Высота, мм		Патрубки/внутренний диаметр, мм		
Пусковое устройство PTC без клемм для рабочего конденсатора		Пусковое устройство PTC с клеммами для рабочего конденсатора		1 опционный 2 обязательный		Пусковое реле	Пусковой конденсатор	Пусковое устройство	Фиксатор проводов	Крышка											
клеммы		клеммы		клеммы		клеммы		клеммы													
MBP	HBP	LBP	MBP	HBP	6,3 мм	4,8 мм	6,3 мм	4,8 мм	6,3 мм	4,8 мм	6,3 мм	6,3 мм	6,3 мм	A	B	C	D	E			
F ₁		F ₁	F ₁		1	103N0011	103N0018					117U7004	117U5014		103N1010	103N2010	163	159	6,2	6,2	5,0
F ₁		F ₁	F ₁		1	103N0011	103N0018					117U7004	117U5014		103N1010	103N2010	173	169	6,2	6,2	5,0
F ₁		F ₁	F ₁		1	103N0011	103N0018	103N0016	103N0021	117-7117 ¹	117-7119 ¹	117U7000	117U5014		103N1010	103N2010	173	169	6,2	6,2	5,0
F ₁		F ₁	F ₂		1	103N0011	103N0018	103N0016	103N0021	117-7117 ¹	117-7119 ¹	117U7002	117U5015		103N1010	103N2010	203	197	8,2	6,2	6,2
F ₁		F ₂	F ₂		1	103N0011	103N0018	103N0016	103N0021	117-7117 ¹	117-7119 ¹	117U7002	117U5015		103N1010	103N2010	203	197	8,2	6,2	6,2
F ₂		F ₂	F ₂		1									117-7049	103N1004	103N2009	209	203	8,2	6,2	6,2
F ₂		F ₂	F ₂		1									117-7049	103N1004	103N2009	209	203	8,2	6,2	6,2
F ₂		F ₂	F ₂		1									117-7051	103N1004	103N2009	209	203	8,2	6,2	6,2
F ₂		F ₂	F ₂		1									117-7034	103N1004	103N2009	219	213	10,2	6,2	6,2
		F ₂			1							117U7003	117U5017		103N1004	103N2009	209	203	8,2	6,2	6,2
		F ₂			1							117U7005	117U5017		103N1004	103N2009	209	203	8,2	6,2	6,2
		F ₂			1							117U7011	117U5017		103N1004	103N2009	219	213	10,2	6,2	6,2
		F ₂			1							117U7013	117U5012		103N1004	103N2009	219	213	10,2	6,2	6,2
		F ₂			1										103N1004	103N2009	199	193	10,2	6,2	6,2

Контроллеры серии 105N46xx

компрессора при температуре окружающей среды					Напряжение и частота	Электрическое оборудование										Размеры					
						LST (RSIR)		LST (RSCR)		Рабочий конденсатор		HST (CSIR)		HST (CSR)	LST/HST		Высота, мм		Патрубки/внутренний диаметр, мм		
Пусковое устройство PTC без клемм для рабочего конденсатора		Пусковое устройство PTC с клеммами для рабочего конденсатора		1 опционный 2 обязательный		Пусковое реле	Пусковой конденсатор	Пусковое устройство	Фиксатор проводов	Крышка											
клеммы		клеммы		клеммы		клеммы		клеммы													
MBP	HBP	LBP	MBP	HBP	6,3 мм	4,8 мм	6,3 мм	4,8 мм	6,3 мм	4,8 мм	6,3 мм	6,3 мм	6,3 мм	A	B	C	D	E			
S					1			103N0016	103N0021	117-7117 ²	117-7119 ²				103N1010	103N0491	137	135	6,2	6,2	5,0
					1	103N0011	103N0018	103N0016	103N0021	117-7117 ¹	117-7119 ¹				103N1010	103N2010	173	169	6,2	6,2	5,0
					1	103N0011	103N0018	103N0016	103N0021	117-7117 ¹	117-7119 ¹				103N1010	103N2010	173	169	6,2	6,2	5,0
		S*			1			103N0016	103N0021	117-7131 ²	117-7132 ²				103N1010	103N2010	173	169	6,2	6,2	5,0
		S			1	103N0011	103N0018	103N0016	103N0021	117-7117 ¹	117-7119 ¹				103N1010	103N2010	163	159	6,2	6,2	5,0
		S*			1			103N0016	103N0021	117-7117 ²	117-7119 ²				103N1010	103N2010	173	169	6,2	6,2	5,0
		S*			1			103N0016	103N0021		117-7136 ²				103N1010	103N2010	203	197	6,2	6,2	5,0
					1	103N0011	103N0018	103N0016	103N0021	117-7117 ¹	117-7119 ¹				103N1010	103N2010	197	191	6,2	6,2	5,0
		S			1	103N0011	103N0018	103N0016	103N0021	117-7117 ¹	117-7119 ¹				103N1010	103N2010	190	183	6,2	6,2	5,0

PL/PLE	TL	TLS/TLES/ TLX	SLV
NL/NLE/NLX	NF	FR	
SC	GS	BD	
<p>Примечание: На компрессорах GS34CLX всасывающий патрубков и сервисный патрубков взаимозаменяемы.</p>			

Дополнительные принадлежности для крепления

Болтовое соединение для одного компрессора: 118-1917
для нескольких компрессоров: 118-1918

Болтовое соединение для одного компрессора GS: 107B9150 (M8 x 40, дистанция на пластине основания: 17 мм)

Крепление для нескольких компрессоров: 118-1919

Защитный экран для РТС

Примечание: Для соответствия требованиям EN 60355-2-34 на пусковое устройство РТС следует устанавливать защитный экран 103N0476.

Обозначение модели

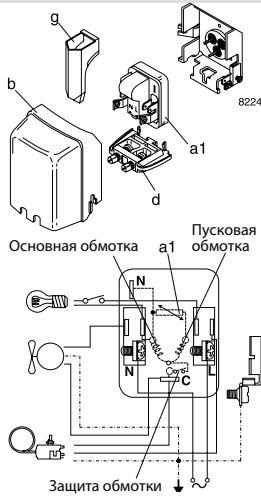
Тип компрессора	Уровень оптимизации	Типоразмер	Диапазон применения	Пусковые характеристики	Поколение
PL			CL R404A/R507 LBP CN R290 LBP (MBP)		
TL	Пробел: стандартный уровень энергопотребления		DL R404A/R507 HBP F R134a LBP/ (MBP)		
NL		Номинальный рабочий объем, см ³	FT R134a LBP тропическое исполнение	Пробел => Универсальный (базовое исполнение)	Пробел => первое поколение
FR	S полупрямое всасывание	Исключение: для компрессоров типа PL указывается номинальная холодопроизводительность	G R134a LBP/ MBP/HBP GH R134a Тепловые насосы	X = HST (с терморегулирующим клапаном)	.2 => второе поколение .3 => третье поколение
SC	E с оптимизированным энергопотреблением		GHN R134a Оптимизированные тепловые насосы K R600a, LBP/(MBP)		и т.д.
GS			MF R134a MBP ML R404A/R507 MBP		

Примеры

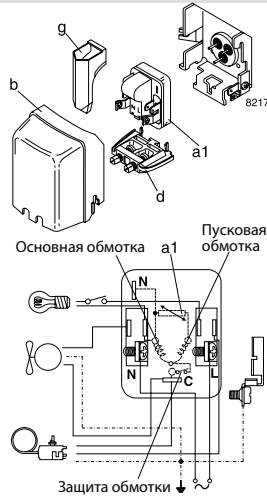
TL	ES	5,7	FT		.3
NL	E	10	MF		
SC		15	CN	X	.2

LST - RSIR

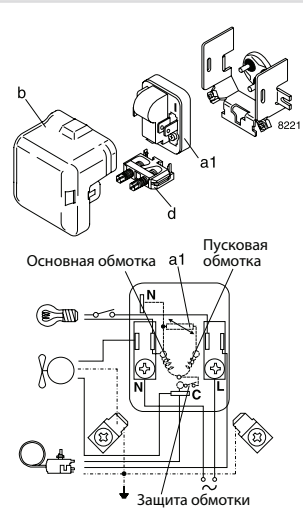
PL



TL-TLS-TLES-NL-NLE-FR

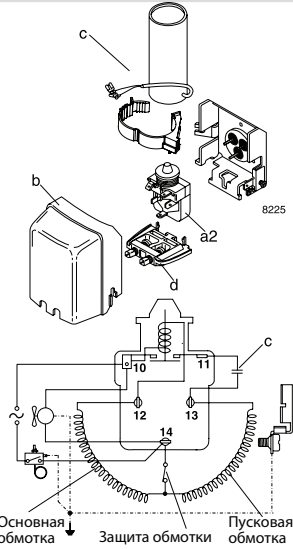


SC

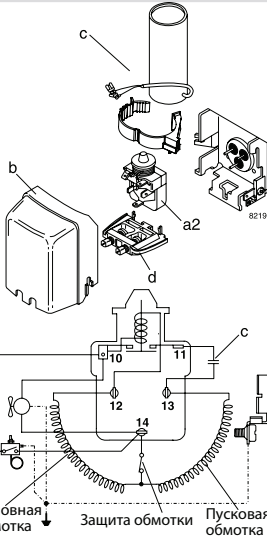


HST - CSIR

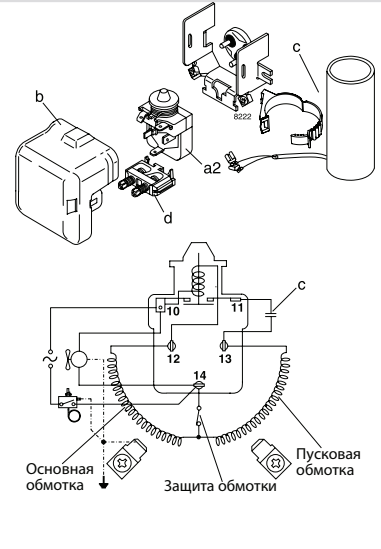
PL



TL-TLS-TLES-NL-NLE-FR

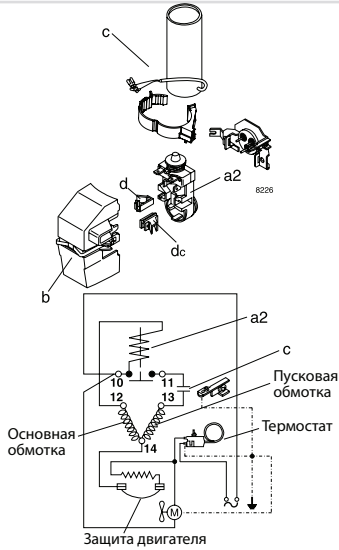


SC



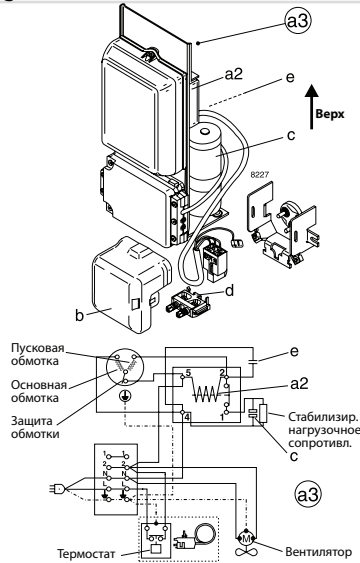
HST - CSIR

NF

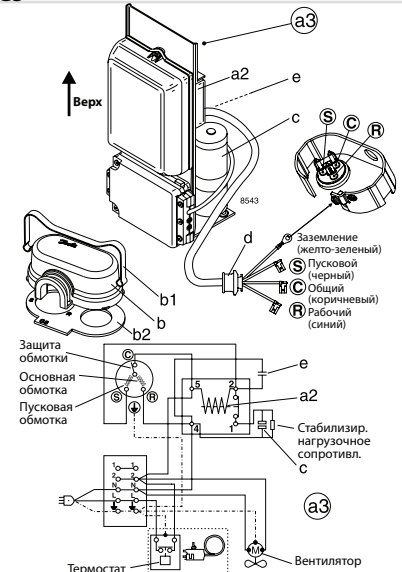


HST - CSIR

SC



GS

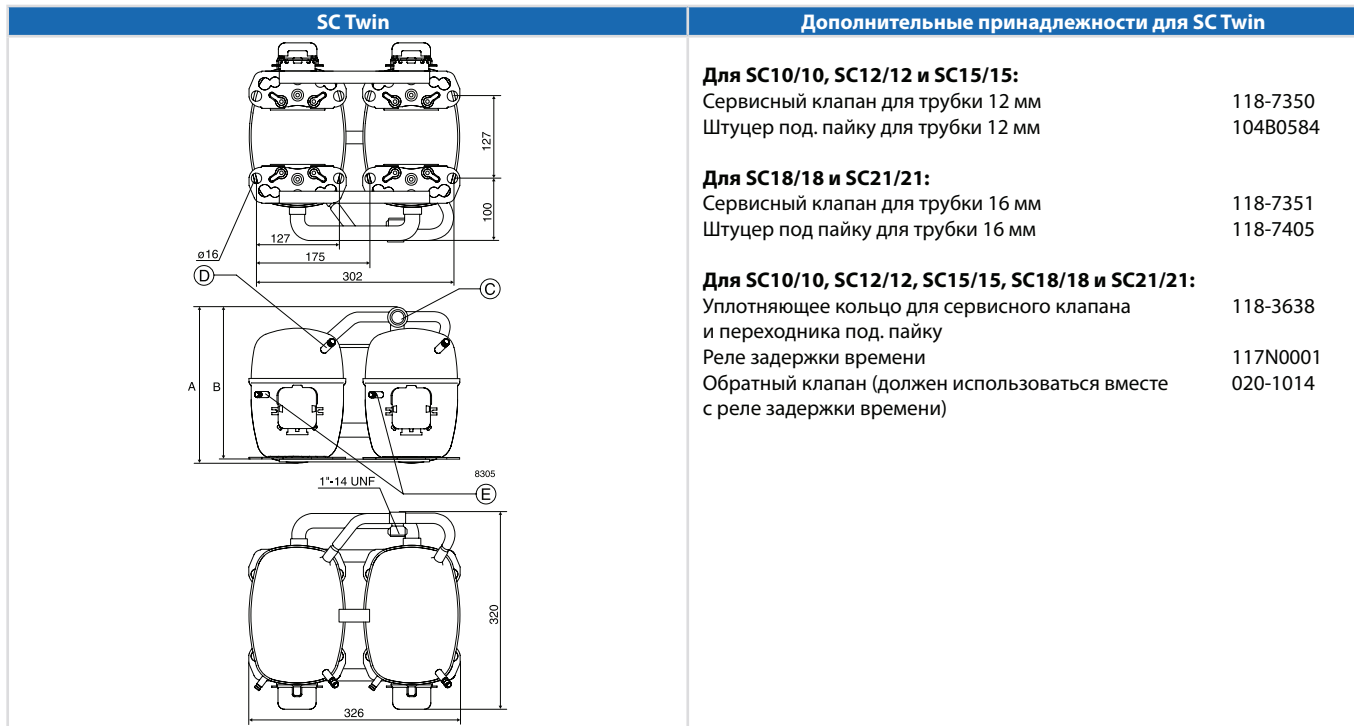


Условные обозначения

- a1:** Пусковое устройство PTC
- a2:** Пусковое реле
- a3:** Пусковое устройство

- b:** Крышка
- b1:** Скоба (деталь компрессора)
- b2:** Прокладка (деталь компрессора)

- c:** Пусковой конденсатор
- d:** Фиксатор проводов
- e:** Рабочий конденсатор
- g:** Защитный экран для PTC



Дополнительные принадлежности для SC Twin

Для SC10/10, SC12/12 и SC15/15:

Сервисный клапан для трубки 12 мм	118-7350
Штуцер под пайку для трубки 12 мм	104B0584

Для SC18/18 и SC21/21:

Сервисный клапан для трубки 16 мм	118-7351
Штуцер под пайку для трубки 16 мм	118-7405

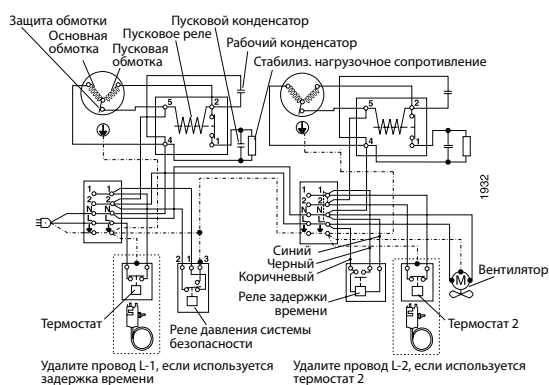
Для SC10/10, SC12/12, SC15/15, SC18/18 и SC21/21:

Уплотняющее кольцо для сервисного клапана и переходника под пайку	118-3638
Реле задержки времени	117N0001
Обратный клапан (должен использоваться вместе с реле задержки времени)	020-1014

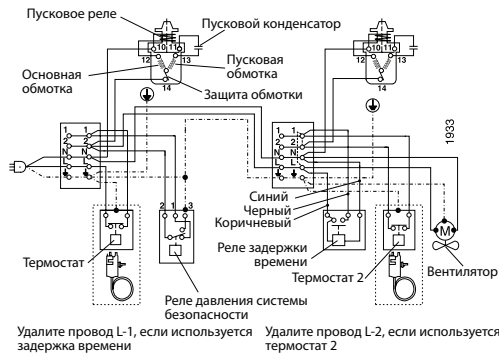
HST - CSR

HST - CSIR

SC Twin



SC Twin



Применение

- LBP:** Низкое давление всасывания
- MBP:** Среднее давление всасывания
- HBP:** Высокое давление всасывания

Типы двигателей

- RSIR:** Реостатный пуск, индуктивная работа
- RSCR:** Реостатный пуск, конденсаторная работа
- CSIR:** Конденсаторный пуск, индуктивная работа
- CSR:** Конденсаторный пуск и работа

Пусковые устройства

LST: Низкий пусковой момент
Устройство LST используется в системах регулирования с капиллярной трубкой и выравниванием давления (длительность процесса выравнивания давления может превысить 10 минут). Пусковое устройство PTC требует охлаждения в течение пяти минут перед каждым пуском.

HST: Высокий пусковой момент
Устройство HST состоит из реле и пускового конденсатора, и используется в установках с терморегулирующим клапаном без выравнивания давления.

Условия испытаний

EN 12900 (CECOMAF)
PL/TL/TLS/NL/FR/SC/BD
Применение

Температура конденсации	55°C
Температура окружающей среды	32°C
Температура всасываемого газа	32°C
Без переохлаждения	
PL/TL/TLS/NL/FR/SC: 220 В 50 Гц	
BD: 12 В, 24 В или 56 В пост. тока	

Условия испытаний ASHRAE

BD Применение	
Температура конденсации	54,4°C
Температура окружающей среды	32°C
Температура всасываемого газа	32°C
Температура жидкости	32°C
12 В, 24 В или 56 В пост. тока	

Условия испытаний EN 12900

GS Применение	LBP	MBP	HBP
Температура конденсации	40°C	45°C	50°C
Температура окружающей среды	32°C	32°C	32°C
Температура всасываемого газа	20°C	20°C	20°C
Температура жидкости	без переохлажд.		
220 В 50 Гц			

Электрооборудование компрессоров GS

* = Прокладка / крышка / скоба являются деталями компрессора

R134a **R404A/**

R507

R290

Охлаждение компрессора

- S = при нормальных условиях достаточно естественного охлаждения
- O = охлаждение масла
- F₁ = охлаждение вентилятором со скоростью 1,5 м/с (температура в помещении с компрессором равна температуре окружающей среды)
- F₂ = необходимо охлаждение вентилятором со скоростью 3,0 м/с
- ** = необходим рабочий конденсатор 4 μF

Напряжение и частота

- 1 = 198–254 В, 50 Гц
- 2 = 187–254 В, 50 Гц, LBP
- 3 = 198–254 В, 60 Гц, LBP
- 4 = 198–254 В, 60 Гц, HBP
- 5 = 198–254 В, 60 Гц, MBP
- 6 = 207–254 В, 60 Гц, HBP
- 7 = 187–254 В, 50 Гц, MBP
- 8 = 187–254 В, 60 Гц, MBP
- 9 = 187–254 В, 60 Гц, LBP

1 Вт = 0,86 ккал/час
1 Вт = 3,41 БТЕ/час